



SLO NAVODILO ZA UPORABO



UDARNI VRTALNIK



SLO

UDARNI VRTALNIK

UV850 / Z1C-DW-26G

NAVODILO ZA UPORABO

Spoštovani!

Zahvaljujemo se vam za nakup udarnega vrtalnika. V želji, da bo stroj pravilno deloval in ustregel vašim željam, vas prosimo, da pred delom natančno preberete navodila za uporabo in navodila za varno delo ter jih shranite na dosegljivem mestu.

TEHNIČNI PODATKI

nazivna moč	850W
napetost	230V / 50Hz
št vrtljajev / prosti tek	800 U/min
udarna frekvenca	3200 /min
sveder	max 26mm - beton
zaščitni razred	II
teža	4.9 kg
nivo vibracij	7.8 m/s ²
nivo zvočnega tlaka (Lpa)	94.6 dB (A) - EN ISO 11203
nivo hrupa (Lwa)	105.6 dB (A)- EN ISO 3744



Glavni sestavni deli

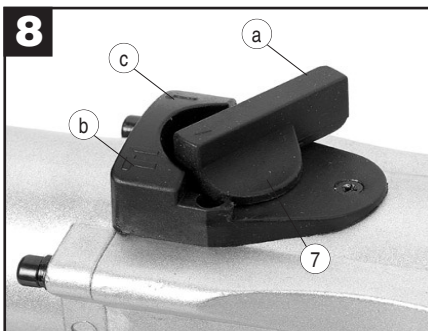
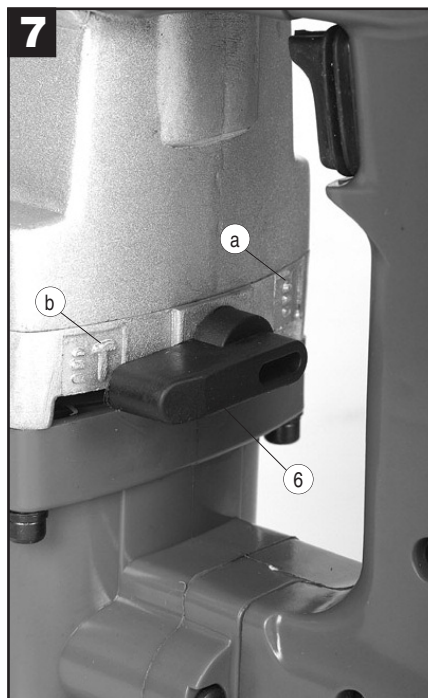
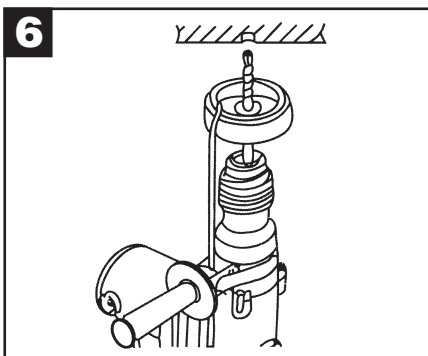
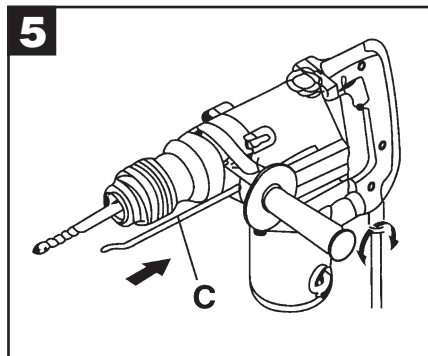
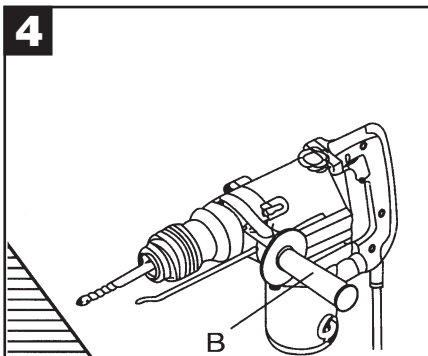
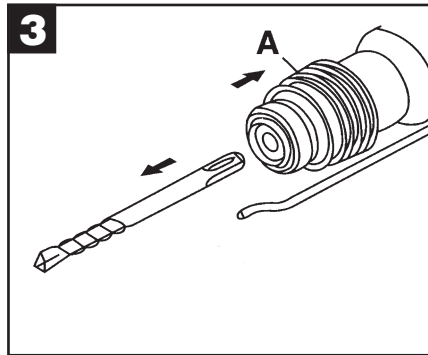
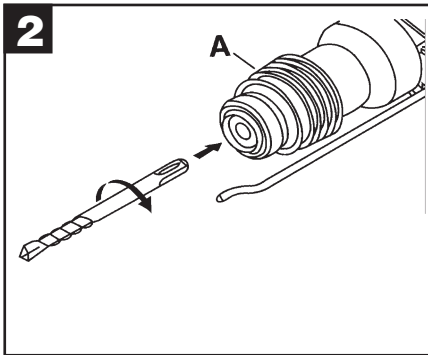
1. ščitnik
2. manšeta
3. stikalo vklop/izklop
4. dodatni ročaj
5. ležišče ščetk
6. preklopna ročica - kladivo
7. preklopna ročica - vrтанje

Dobavljeni komplet

1. kovček
2. udarni vrtalnik
3. distančnik
4. dodatni ročaj
5. protiprašni ščitnik
6. svedri in dleta



SLO



MONTAŽA

Pred montažo preglejte stroj zaradi morebitnih poškodb, ki so nastale pri transportu. Pred vsakim opravilom (menjava pribora, popravilo, vzdrževanje...) stroj obvezno izključite iz omrežja!

Dodatna varnostna navodila

1. Uporabljajte samo nepoškodovane svedre in dleta. Poškodovan pribor lahko pade iz ležišča in povzroči poškodbe.
2. Pred uporabo preglejte ali je sveder pravilno nameščen.
3. Redno pregledujte vpenjalno glavo.
4. Stroja nikoli ne vklopite, kadar je s priborom naslonjen na obdelovanec.
5. Po končanem delu izklopite stroj iz omrežja in odstranite pribor.
6. Pri delu uporabljajte zaščitna sredstva (slušalke, rokavice, očala, maska), ki ustrezajo vsem tehničnim zahtevam
7. Vibracijam, ki jih povzroča stroj, se ne izpostavljajte dlje časa.
8. Priključni kabel naj bo vedno izven območja delovanja stroja.
9. Stroj vedno držite z obema rokama.

DELO Z VRTALNIKOM

Važno: Pri delu z vrtalnikom vedno uporabljajte zaščitna očala, slušalke in rokavice!

Pred pričetkom dela se prepričajte, da v območju vrtenja ni električne, plinske ali vodovodne napeljave. Če je potrebno, uporabite tudi detektor kovin.

Moč vrtenja prilagodite materialu in širini svedra. Svedre, špice in dleta redno vzdržujte in jih po potrebi zamenjajte.

Vklop / izklop stroja (skica 1)

Stroj vklopite s pritiskom na stikalo (3) ON, izklopite ga tako, da spustite stikalo (OFF)

Menjava svedra (skica 2/3)

Vrtalnik je opremljen s sistemom SDS za vpenjanje svedrov. Po menjavi se sveder pod obremenitvijo sam postavi v sredinski položaj, tako da dodatna nastavitvev ni potrebna. Pred menjavo sveder očistite in ga po potrebi namažite. Manšeto (A) potegnite nazaj in potisnite sveder do konca v ležišče. Spustite manšeto (A) in preverite ali je sveder pravilno nameščen. Pri menjavi svedra ponovite postopek v obratni smeri.

Montaža ročaja (skica 4)

Važno: Zaradi vaše varnosti vedno uporabljajte dodatni ročaj.

Nastavitev: Ročaj (B) odvijte v smeri gibanja urinega kazalca. Nastavite ga v zeleni položaj in ga fiksirajte z vrtenjem v obratni smeri vrtenja urinega kazalca.

Montaža distančnika (skica 5)

Odvijte dodatni ročaj in potisnite distančnik (C) v odprtino. S privitjem ročaja fiksirajte ročaj in distančnik.

Namestitev protiprašnega ščitnika (skica 6)

Pri delu nad višino glave na sveder namestite protiprašni ščitnik.

SLO

Stroj omogoča naslednje načine dela:**Važno: Pred vsako menjavo načina dela stroj izklopite in počakajte, da se popolnoma zaustavi!****Vrtanje:** ročica (6, skica 7) v položaju "a", ročica (a7, skica 8) v položaju "b"**Dletanje:** ročica (6, skica 7) v položaju "b", ročica (a7, skica 8) v položaju "c"**Udarno vrtanje:** ročica (6, skica 7) v položaju "b", ročica (a7, skica 8) v položaju "b"**Važno: Stroja nikoli ne preobremenjujte! Delajte enakomerno in postopoma. Delo prilagodite vrsti materiala in pribora. Izrabljen ali poškodovan pribor takoj zamenjajte.****Vzdrževanje:**

- Pred vsakim delom (čiščenje, vzdrževanje, menjava pribora) stroj izklopite iz omrežja.
- Stroj mora biti vedno čist. Za čiščenje plastičnih delov ne uporabljajte abrazivnih ali agresivnih čistilnih sredstev.
- Reže motorja izpihajte s komprimiranim zrakom (max. 3 bar).
- Redno pregledujte obrabljenost ščetk in jih po potrebi zamenjajte.

Pri naročilu rezervnih delov proizvajalcu ali pooblaščenemu zastopniku posredujte naslednje podatke o stroju: tip, številka artikla, serijska številka, številka rezervnega dela.

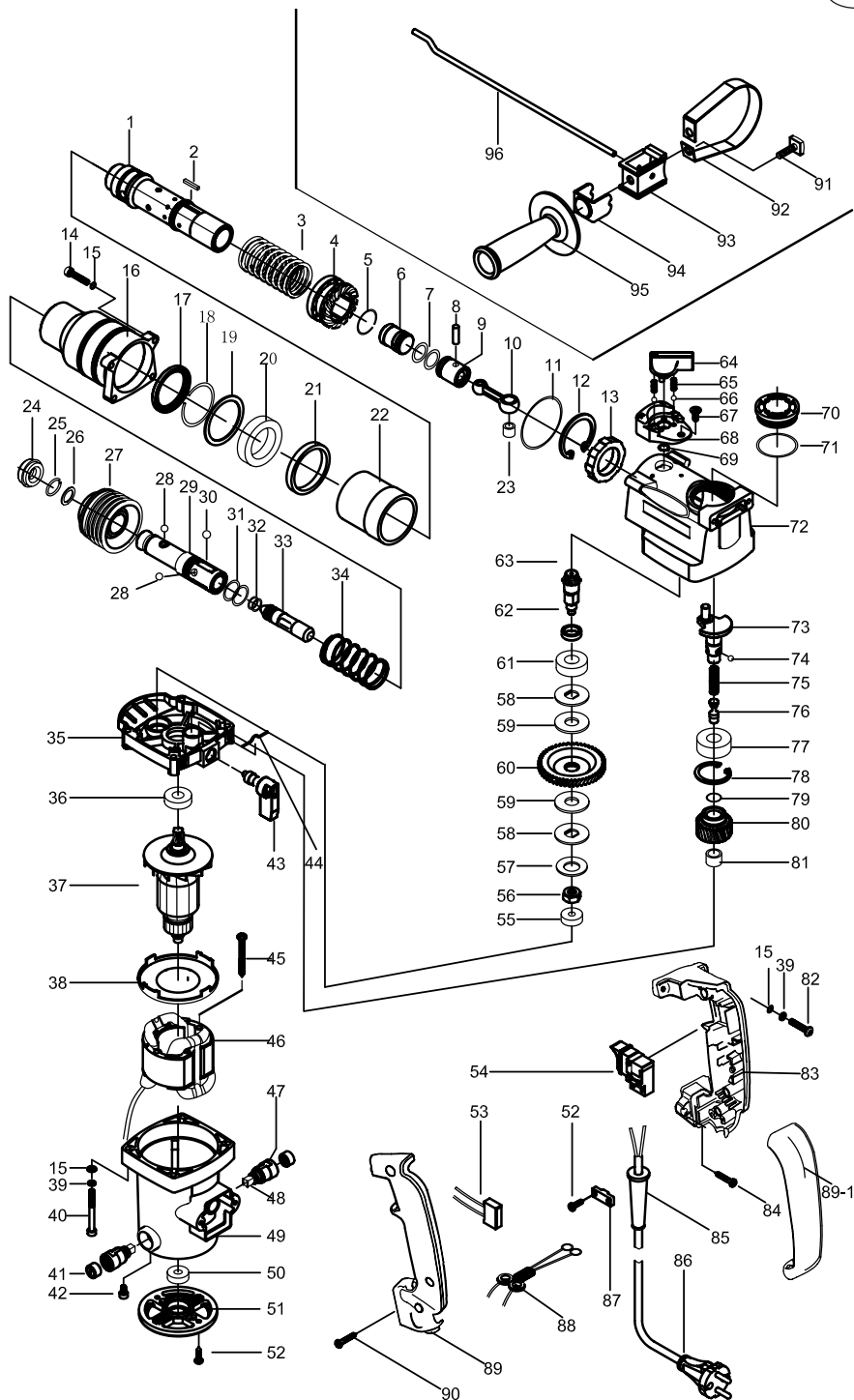
RAZLAGA SIMBOLOV**Pred uporabo natančno preberite navodila!****Zaščitni razred II.****Nevarnost električnega udara!****Obvezna uporaba zaščitnih očal in slušalk!****Obvezna uporaba zaščitne maske!****Obvezna uporaba zaščitnih rokavic!****Varujte okolje! Izrabljene stroje, pribor in embalažo odstranite na okolju prijazen način.****Vaš prispevek k varovanju okolja**

Odpadna električna in elektronska oprema (EEO) ne spada med hišne odpadke! Odstranite jo v skladu s predpisi o varovanju okolja (direktiva 2002/96/EC). Oddajte jo na zbirnih mestih prodajalcev, pooblaščenih zastopnikov in pooblaščenih družb, ki izvajajo storitve ravnanja z električno in elektronsko opremo.

* Nekatere skice so simbolične. Napake v tisku so možne.

* Proizvajalec si v smislu tehničnih izboljšav pridržuje pravico do sprememb.

SLO



SLO

EC Declaration of Conformity

We, **ZHEJIANG HENGYOU MACHINE & ELELCTRIC CO., LTD.**

19 Kaifa Road, Wuyi, Zhejiang, 3231200 P.R.China

Declare under our sole responsibility that the following products to which this declaration relates correspond to the relevant basic safety and health requirements of EC based on its design and type, as brought into circulation by us.

In case of alteration of the product(s), not agreed by us, this declaration lose its validity.

Products description: HAMMER DRILL
 Products type: Z1C-DW-26G
 Applicable EC Directives: EC Low Voltage Directive LVD 2006/95/EC
 EC Machinery Directive MD 98/37/EC
 EC Electromagnetic Compatibily Directive
 EMC 2004/108/EC

Applicable Standards: EN 60745-1:2006, EN 60745-2-6:2003+A1+A11
 EN 55014-1:2006, EN 55014-2:1997+A1
 EN 61000-3-2:2006, EN 61000-3-3:1995+A1+A2

Authorised signature:

Title of Signatory:

Date: 2009.05.25



Director of Quality Department

ES Izjava o skladnosti

Podpisani izjavlja v imenu podjetja:

ZHEJIANG HENGYOU MACHINE & ELELCTRIC CO., LTD.

19 Kaifa Road, Wuyi, Zhejiang, 3231200 P.R.China

da naslednji opisan izdelek, v zasnovi in izdelavi, kakor tudi v izvedbi namenjeni prodaji, ustreza osnovnim varnostnim in zdravstvenim zahtevam predpisanim s strani ES.

V primeru nepooblaščenega posega v stroj, ta izjava izgubi svojo veljavo.

opis izdelka: UDARNI VRTALNIK
 tip: Z1C-DW-26G / UV-850
 Izdelek ustreza direktivam: Pravilnik o električni opremi (LVD 2006/95/EC)
 Pravilnik o elektromagnetni združljivosti (EMC 2004/108/EC)
 Odredba o varnosti strojev (MD 98/37/EC)

po naslednjih standardih: EN 60745-1:2006, EN 60745-2-6:2003+A1+A11
 EN 55014-1:2006, EN 55014-2:1997+A1
 EN 61000-3-2:2006, EN 61000-3-3:1995+A1+A2

datum: 25.05.2009

podpis odgovorne osebe



Director of Quality Department

NAVODILA ZA VARNO DELO

POZOR! Pri uporabi električnega orodja vedno upoštevajte naslednja navodila, da boste zmanjšali nevarnost izbruha požara, poškodbe z električnim tokom ali druge poškodbe.

Natančno preberite navodila za uporabo in navodila za varno delo in jih shranite na vedno dosegljivem mestu. Plastično embalažno vrečko shranite izven dosega otrok! Embalažo odstranite na okolju prijazen način!

1. **Preverite skladnost omrežne napetosti (V) s podatkom na napisni tablici.**
2. **Izognite se nepredvidenemu vklopu:**
 - pred priključitvijo orodja na omrežje preverite, da stikalo ni vključeno
 - pri prenašanju orodja ne pritiskajte na stikalo
3. **Orodje izključite iz omrežja:**
 - pred kakršnim koli nastavitvenim ali vzdrževalnim posegom na orodju
 - preden menjate pribor, npr. svedre, rezila, bruse, nože...
 - ko ga prenehate uporabljati
4. **Skrbite za red v delovnem okolju:**
 - nered na delovnem prostoru in mizi izziva poškodbe
5. **Upoštevajte vpliv okolja na delovno mesto:**
 - orodja ne uporabljajte v vlažnem okolju ali na dežju
 - delovno mesto mora biti dovolj osvetljeno
 - električnega orodja ne uporabljajte v bližini lahko vnetljivih ali eksplozivnih snovi
6. **Preprečite dostop nepoklicanim:**
 - ne dovolite, da otroci ali druge osebe pridejo v delovno območje ali da se dotikajo orodja ali kabla
7. **Varujte se poškodbe z električnim tokom:**
 - med delom z orodjem se ne dotikajte ozemljenih stvari npr. pipe, grelnega telesa, hladilnika...
8. **Pri delu bodite primerno oblečeni:**
 - ne nosite ohlapnih oblačil ali nakita, ker jih lahko zagrabijo premični deli orodja
 - uporabljajte zaščitne rokavice in obutev
 - če imate dolge lase, si nadenite zaščitno pokrivalo
9. **Uporabljajte zaščitna sredstva:**
 - vedno uporabljajte zaščitna očala
 - če pri delu nastaja prah, uporabite zaščitno masko
 - če nivo hrupa presega 85 dB (A), uporabite zaščitne slušalke
10. **Priključitev naprave za odsesavanje:**
 - če je orodje opremljeno z napravami za odsesavanje in zbiranje prahu, preverite, če so le-te priključene in pravilno uporabljene
11. **Pazite na priključni kabel:**
 - orodja nikdar ne prenašajte s pomočjo kabla
 - stroja nikdar ne izključujte s potegom kabla iz vtičnice
 - kabla ne izpostavljajte vročini, olju ali ostrim predmetom
 - poškodovan priključni kabel lahko zamenja samo strokovnjak
12. **Pritrdite obdelovanec:**
 - uporabite pritrilne naprave za pridrževanje obdelovanca; le na ta način boste lahko uporabljali orodje varno, z obema rokama
13. **Uporabljajte primerno orodje in pribor:**
 - ne uporabljajte šibkih orodij ali pribora za delo, ki je namenjeno težjim strojem
 - orodja ne uporabljajte za nepredvidene namene
 - pred delom vedno odstranite pribor, ki ga ne potrebujete
14. **Ne preobremenjujte orodja:**
 - delajte enakomerno in postopoma
 - delo boste boljše in varneje opravili s takim tempom, za kakršnega je orodje predvideno
15. **Pri delu se ne nagibajte:**
 - stojte tako, da boste stabilni in imeli trdno oporo

16. Skrbno, kot dober gospodar, vzdržujte orodje:

- pribor naj bo oster, čist in nepoškodovan
- upoštevajte navodila za uporabo in vzdrževanje pribora
- uporabljajte samo pribor, ki ustreza tehničnim lastnostim orodja
- preverjajte priključni kabel za vtičem in če je poškodovan, poskrbite, da vam ga bo zamenjala kvalificirana oseba
- preverjajte kabelski podaljšek in ga zamenjajte, če je poškodovan
- pazite, da bodo ročaji na orodju suhi, čisti in nezamaščeni

17. Uporaba kabelskega podaljška:

- uporabljajte samo podaljšek, ki ima presek najmanj 3x1.5mm
- če je podaljšek navit na kolutu, mora biti med delom popolnoma odvit
- pazite, da pri delu izven zaprtih prostorov, uporabljate le označen, za take pogoje dela namenjen kabelski podaljšek

18. Bodite pozorni:

- glejte, kaj delate
- delajte zbrano in po zdravi pameti
- orodja ne uporabljajte, če ste utrujeni
- orodja ne uporabljajte kadar ste pod vplivom alkohola, drog ali drugih narkotičnih sredstev

19. Po končanem delu pospravite orodje:

- shranite ga v suhem, zaklenjenem prostoru, izven dosega otrok

20. Preglejte orodje:

- preden začnete z delom, vedno pazljivo preglejte orodje in zaščitne dele ter se prepričajte, da bodo pri delu odigrali svojo vlogo
- preverite, da so vsi deli orodja pravilno usmerjeni, gibljivi in da niso poškodovani
- preverite, da so vsi deli orodja pravilno montirani in da so izpolnjeni pogoji za njihovo brezhibno delovanje
- ščitnik, stikalo ali drug poškodovan del vam mora zamenjati za to pooblaščen oseba
- ne uporabljajte orodja, če stikalo ne deluje brezhibno
- če stroj deluje nepravilno (npr. se iskr), ga takoj izključite

21. Nikoli ne segajte za uporabo in navodili za varno delo.

22. Orodja nikoli ne usmerjajte proti ljudem ali živalim.

23. Orodja ne smete dati v uporabo osebam, ki niso seznanjene z navodili za uporabo in navodili za varno delo.

24. Električna napeljava, varnostni sistemi (varovalke, varnostno stikalo), vtičnice, vtičaki, priključki, kabli in kabelski podaljški morajo ustrezati vsem varnostnim in tehničnim zahtevam in morajo biti zaščiteni pred kratkim stikom ali preobremenitvijo. Montažo in vse napake naj odpravi strokovnjak ali pooblaščen servisier.

OPOZORILO!

- z uporabo kakršnega koli pribora, ki ni predviden v navodilih za uporabo, se izpostavljate nevarnosti poškodb
- popravilo orodja zaupajte le pooblaščenim osebam
- to orodje je izdelano v skladu z varnostnimi zahtevami
- njegova popravila smejo opravljati le pooblaščen osebe, in sicer le z originalnimi rezervnimi deli, saj lahko orodje v nasprotnem primeru postane nevarno za uporabnika

VAŽNO!

Proizvajalec in njegov pooblaščen zastopnik ne odgovarjata za morebitne poškodbe oseb ali stroja v naslednjih primerih:

- pri vsaki predelavi ter pri vsakem nepooblaščenem in nestrokovnem posegu v stroj, ki bi spremenil njegove tehnične lastnosti,
- kadar se stroj ne uporablja v skladu z navodili za uporabo ter navodili za varno delo.

GARANCIJSKA IZJAVA:

Izjavljamo, da bo izdelek brezhibno deloval, če bo uporabnik upošteval priložena navodila za uporabo in navodila za varno delo. INTER DISKONT d.o.o. se obvezuje, da bo vse okvare in tehnične pomanjkljivosti, ki bi nastale na izdelku ob normalni uporabi, popravil v garancijskem roku.

Izdelek ni namenjen uporabi v industriji in obrti.

Proizvajalec nudi za imenovani izdelek **1 leto** garancije od dneva nakupa ali drug zakonsko določen rok ob naslednjih **garancijskih pogojih**:

- **pri reklamaciji morate predložiti veljaven garancijski list in račun o nakupu izdelka (ali kopijo obeh);**
- **v garancijski dobi sme servis opravljati le INTER DISKONT d.o.o.;**
- **izdelek mora biti uporabljen skladno z navodili;**
- **kupec mora sporočiti vidne napake na stroju v roku 8 dni od nakupa;**
- **izdelek mora biti ob predaji v servis očiščen, v originalni embalaži, ne sme biti mehansko poškodovan in v razstavljenem stanju;**
- **iz garancije so izvzeti akumulatorji ter potrošni deli, ki so podvrženi stalni obrabi;**
- **vzdrževanje in nega proizvoda ne sodita v garancijo.**

Proizvajalec se obvezuje, da bo izdelek zamenjal z novim ali vrnil kupcu kupnino, če okvare v garancijskem roku ne bo mogoče odpraviti v 45 dneh po prejemu izdelka v popravilo. Ob predaji v servis priložite tudi opis okvare.

Garancija preneha veljati:

- v primeru poškodb, nastalih zaradi zunanjih vplivov (transport, vpliv okolice, udarec strele, elementarne nezgode);
- pri vsakem nepooblaščenem ali nestrokovnem posegu v stroj;
- v primeru nepravilne uporabe in montaže.

Obdobje, v katerem zagotavljamo servisiranje, znaša garancijski rok in 3 leta od datuma prenehanja garancije. V tej dobi zagotavljamo servis, pribor in nadomestne dele. Izdelek ustreza vsem varnostnim in tehničnim zahtevam.

GARANCIJO LAHKO UVELJAVLJATE Z RAČUNOM!

Servis:

INTER DISKONT d.o.o., Partizanska 15, 2390 Ravne na Koroškem,

tel: **02 82 18 391**

www.interdiskont.si; interdiskont@siol.net

Če se stroj pokvari v **garancijskem** roku in ga želite poslati v popravilo, pokličite **brezplačno** telefonsko številko


080 14 00




UDARNI VRTALNIK
UV-850 / Z1C-DW-26F
230V~50Hz • 3200 udarcev/min
850W • max ø26mm • MFD 2009



Zhejiang Hengyou Machine & Electron Co., Ltd. Shaozhai Industry Area Wuyi, Zhejiang, P.R.China



Pred menjavo
načina dela vedno
ustavite stroj!



Pred menjavo
načina dela vedno
ustavite stroj!