



- (SLO) NAVODILO ZA UPORABO**
- (GB) OPERATING INSTRUCTIONS**
- (D) BEDIENUNGSANLEITUNG**
- (HR) UPUTA ZA UPOTREBU**
- (SCG) UPUTSVO ZA UPOTREBU**



VRTALNI STROJ
ELECTRIC IMPACT DRILL
SLAGBOHRMASCHINE
ELEKTRIČNA UDARNA BUŠILICA



VRTALNI STROJ JA13-1050ARL-13 / SV-1050

NAVODILO ZA UPORABO

Pred delom natančno preberite navodila za uporabo in navodila za varno delo ter jih shranite na vedno dosegljivem mestu. Plastično embalažno vrečko shranite izven dosega otrok!

Opis stroja

Stroj ustreza vsem mednarodnim standardom. Izdelan je kompaktno, kljub temu pa je lahek in zelo učinkovit. Namenjen je za vijačenje in vrtnanje opeke, betona, železa, lesa in plastike. Primeren je za domačo/hobi delavnico in ni namenjen profesionalni uporabi.

Tehnični podatki

model	JA13-1050ARL-13 / SV-1050
napetost	230V~50Hz
moč	1050W
št.vrtljajev	0 - 1500/min
zaščitni razred	II
max. širina svedra	13mm
teža - neto	2.0kg
nivo tlaka (LpA)	92.1dB(A)
nivo hrupa (LwA)	103.1dB(A)
nivo vibracij - vrtnanje	2.84m/s ²
nivo vibracij - kladivo	17.60m/s ²



Sestavni deli

1. stikalo vklop/izklop
2. gumb za nastavitev vrtljajev
3. aretirni gumb
4. stikalo levo/desno
5. preklopni gumb
6. ročaj
7. vpenjalna glava
8. distančnik



MONTAŽA

Pred montažo preglejte stroj zaradi morebitnih poškodb, ki so nastale pri transportu. Pred vsakim opraviлом (menjava pribora, popravilo, vzdrževanje...) stroj obvezno izključite iz omrežja!

Montaža stroja in pribora

Važno: Vrtalna glava je opremljena z zaporo, ki zagotavlja stabilno lego svedra v vpenjalni glavi. Zaporo sprostite tako, da jo potisnete v smeri proti ohišju. Vstavite sveder v vpenjalno glavo (7) in jo zategnite z obema rokama. Blokirate zaporo v obratni smeri.

1. Zaradi vaše varnosti pri vrtanju/vrtalnem kladivu vedno uporabljajte ročaj. Ročaj odvijte, ga nastavite pod želenim kotom in ga fiksirate z vrtenjem v smeri urinega kazalca.
2. Preverite skladnost omrežne napetosti (230V) s podatkom na napisni tablici.
3. Stroj je dvojno izoliran, zato dodatni ozemljitveni vod ni potreben.

Dodatna varnostna navodila

- Uporabljajte samo nepoškodovane svedre. Poškodovan pribor lahko pade iz ležišča in povzroči poškodbe.
- Pred uporabo preglejte, ali je sveder pravilno nameščen.
- Redno pregledujte vpenjalno glavo.
- Stroja nikoli ne vklopite, kadar je s priborom naslonjen na obdelovanec.
- Po končanem delu izklopite stroj iz omrežja in odstranite pribor.
- Pri delu uporabljajte zaščitna sredstva (slušalke, rokavice, očala, maska), ki ustrezajo vsem varnostnim in tehničnim zahtevam.
- Vibracijam, ki jih povzroča stroj, se ne izpostavljajte dlje časa.
- Priključni kabel naj bo vedno izven območja delovanja stroja.
- Stroj vedno držite z obema rokama.

Delo z vrtalnikom

Važno: Pri delu z vrtalnikom vedno uporabljajte zaščitna očala, slušalke in rokavice! Pred pričetkom dela se prepričajte, da v območju vrtanja ni električne, plinske ali vodovodne napeljave. Če je potrebno, uporabite tudi detektor kovin.

Moč vrtanja prilagodite materialu in širini svedra. Svedre redno vzdržujte in jih po potrebi zamenjajte.

Važno: Pred vsakim opraviлом (nastavitve, menjava pribora, popravilo, vzdrževanje...) stroj obvezno izključite iz omrežja!

1. Z gumbom "vrtanje/kladivo" (5) lahko vaš vrtalnik spremenite v vrtalno kladivo. Za funkcijo "vrtanje" zavrtite gumb tako, da markirna oznaka kaže na simbol "sveder". Za funkcijo "vrtalno kladivo" zavrtite gumb tako, da markirna oznaka kaže na simbol "sveder/kladivo".
2. Z vrtenjem pričnete s pritiskom na stikalo vklop/izklop (1) in končate tako, da stikalo spustite.
3. Stikalo lahko blokirate z aretirnim gumbom (3). Pri izklopu blokade do konca stisnite stikalo vklop/izklop in ga spustite.

4. Število obratov lahko regulirate s postopnim pritiskom na stikalo (1) ali z gumbom na tem stikalu (2).
 - smer urinega kazalca: število obratov se poveča
 - obratna smer urinega kazalca: število obratov se zmanjša
5. S stikalom "levo/desno" (4), lahko spreminjate smer vrtnja.
 - smer "desno" (puščica "naprej"): vrtnje, privijanje
 - smer "levo" (puščica "nazaj"): odvijanje

Važno: Kadar uporabljate stikalo "levo/desno", mora biti stikalo vklop/izklop izklopljeno, stroj pa se mora popolnoma ustaviti!

1. Vrtalnik vedno držite z obema rokama.
2. Vrtajte enakomerno in postopoma. Za vsak material izberite primeren sveder in način dela in pri tem vedno upoštevajte navodila proizvajalca.
3. Kadar obstaja možnost pregrevanja, naj vrtalnik približno 1 minuto deluje brez obremenitve.
4. Priporočamo vam, da opravite poskusno vrtnje. Za natančnejša dela opravite pilotsko vrtnje z manjšim premerom svedra.

Nasveti za delo:

- Obdelovanec mora biti dobro pritrjen, tako da lahko stroj uporabljate z obema rokama.
- Pred vrtnjem kovin s točkalom označite mesto vrtnja, tako da sveder ne zdrsne. Med vrtnjem konico svedra hladite s hladilno tekočino. Pri tem pazite, da hladilna tekočina ne pride v motor.
- Pri vrtnju lesa, plastike, trde gume ali železa hladilna tekočina ni potrebna. Pri vrtnju medenine ali bronca za hlajenje uporabite lahko mineralno olje, pri vrtnju aluminija kerozin, pri vrtnju jekla in drugih kovin pa topljivo mineralno olje.
- Mehak les vrtajte z večjim številom vrtljajev, trd les pa z nižjim številom vrtljajev.
- Pri vrtnju kovin vam priporočamo nižje število vrtljajev.

Montaža ročaja

Važno: Zaradi vaše varnosti vedno uporabljajte dodatni ročaj.

Nastavitev: Odvijte zatezni vijak ročaja (6). Ročaj nastavite ga v zeleni položaj in ga fiksirajte z zateznim vijakom.

Montaža distančnika

Pritisnite gumb in potisnite distančnik (8) v odprtino. Distančnik nastavite v željeni položaj in spustite gumb..

Pravilna izbira svedra

Moč vrtnja prilagodite materialu in širini svedra. Svedre redno vzdržujte in jih po potrebi zamenjajte.

Ne pozabite: Svedri z manjšim premerom potrebujejo za učinkovito delo večje število vrtljajev, svedri z večjim premerom pa potrebujejo manjše število vrtljajev. Večji premer svedra povzroča večje obremenitve, zato bodite med delom pozorni na pravilen položaj telesa.

Vijačenje

Priporočamo vam, da s točkalom ali šilom označite mesto privijanja. Hitrost vijačenja prilagodite trdoti lesa in premeru ter dolžini vijaka. Prav tako vam priporočamo, da pri tem načinu dela izberete nizko število vrtljajev.

Važno: Pri vrtanju vezanih elementov in pri prevrtavanju obstaja možnost, da se sveder zaskoči, zato bodite še posebej previdni. Če je mogoče, pri prevrtavanju kovin pod obdelovanec postavite kos lesa, ki lahko zmanjša moč povratnega udarca. Če se sveder zaskoči, vrtalnik takoj izklopite. Izvlecite ga in ugotovite vzrok napake.

Važno: Kadar vrtate v kovino, les ali plastiko, ne uporabljajte funkcije "udarno kladivo"!

Važno: Po končanem delu vrtalnik izklopite iz omrežja, odstranite sveder in očistite ležišče pribora ter reže motorja. Svedre po potrebi naostrite. Vrtalnik in pribor shranite na varnem, suhem mestu, izven dosega otrok.

Vzdrževanje

Važno: Pred čiščenjem ali kakršnimi koli vzdrževalnimi deli stroj izklopite iz omrežja.

Čiščenje

Po vsakem delu stroj obrišite s suho krpo in s krtačo očistite reže motorja. Za čiščenje ne uporabljajte vode in agresivnih ter abrazivnih čistilnih sredstev. S komprimiranim zrakom izpihajte reže in notranjost ohišja.

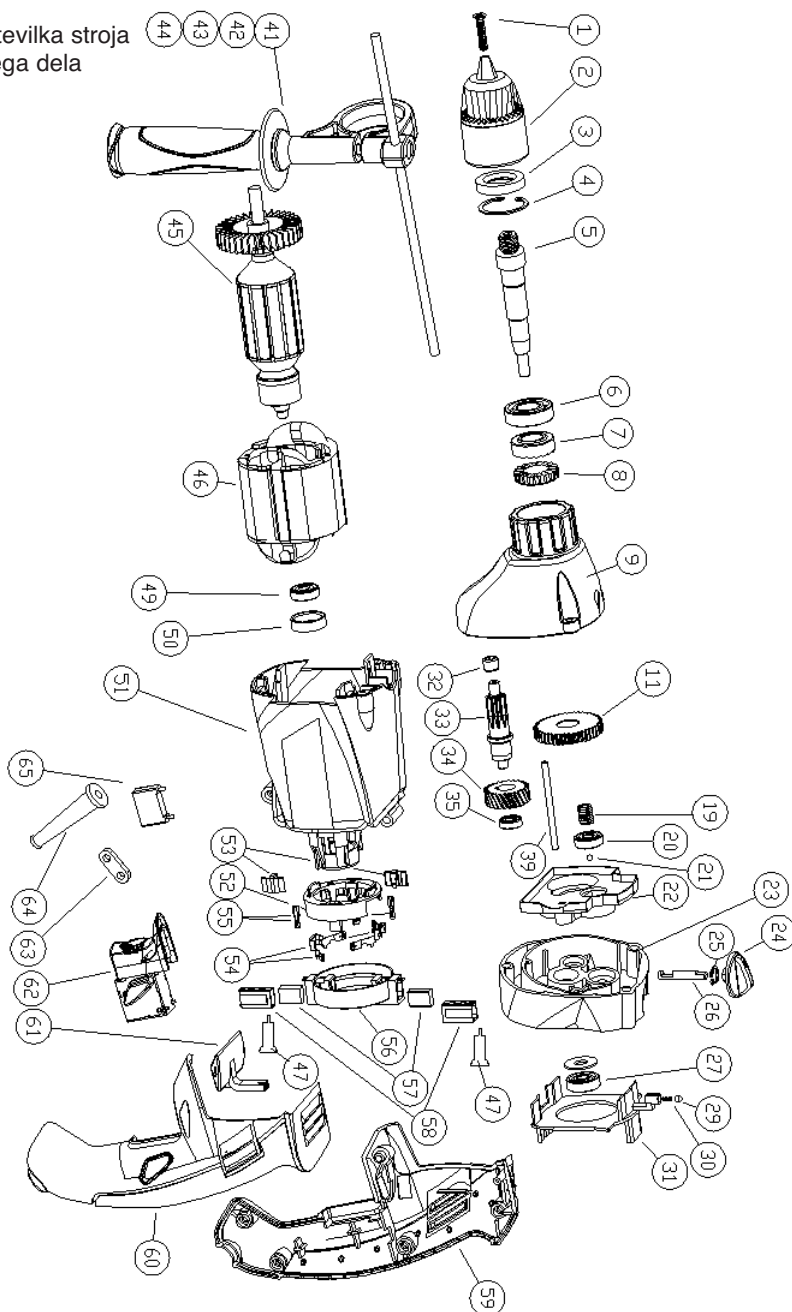
Važno: Za vsa večja popravila se obrnite na prodajalca ali pooblaščenega serviserja. Uporabljajte samo originalni pribor in rezervne dele.

V smislu izboljšanja kvalitete si proizvajalec pridržuje pravico do sprememb na proizvodu brez predhodne najave.

Naročanje rezervnih delov

Pri naročanju rezervnih delov se obrnite na proizvajalca, zastopnika ali pooblaščenega serviserja. Pri tem upoštevajte naslednje podatke:

- tip stroja
- identifikacijska številka stroja
- številka rezervnega dela



Razlaga simbolov



Pred uporabo natančno preberite navodila!



Zaščitni razred II.



Obvezna uporaba zaščitnih očal in slušalk!



Obvezna uporaba zaščitne maske!



Obvezna uporaba zaščitnih rokavic!



Elektronska regulacija števila vrtljajev.



Varujte okolje! Izrabljene stroje, pribor in embalažo odstranite na okolju prijazen način.



Vaš prispevek k varovanju okolja

Odpadna električna in elektronska oprema (EEO) ne spada med hišne odpadke! Odstranite jo v skladu s predpisi o varovanju okolja (direktiva 2002/96/EC). Oddajte jo na zbirnih mestih prodajalcev, pooblaščenih zastopnikov in pooblaščenih družb, ki izvajajo storitve ravnanja z električno in elektronsko opremo.

* Nekatere skice so simbolične. Napake v tisku so možne.

* Proizvajalec si v smislu tehničnih izboljšav pridržuje pravico do sprememb.

EC Declaration of Conformity

We, **Jiahe Tools Co., Ltd. Hardware Technical Industry Zone, Yongkang, Zhejiang, P.R. China** declare under our sole responsibility that the following products to which this declaration relates correspond to the relevant basic safety and health requirements of EC based on its design and type, as brought into circulation by us.

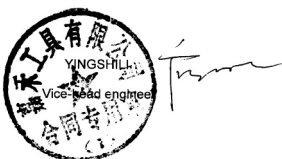
In case of alteration of the product(s), not agreed by us, this declaration lose its validity.

Products description: IMPACT DRILL
Products type: JA13-1050ARL-13
Applicable EC Directives: EC Low Voltage Directive 2006/95/EC
EC Machinery Directive 98/37/EC
EC Electromagnetic Compatibility Directive 89/336/EEC+93/68/EEC
Applicable Standards: EN 60745-1:2006; EN 60745-2-1:2003+A11:07
EN 55014-1:2006; EN 55014-2:1997+A1:2001
EN 61000-3-2:2006; EN 61000-3-3:1995+A1:2001+A2:2005

Authorized signature:

Title of Signatory:

Date: 20.12.2008



ES Izjava o skladnosti

Podpisani izjavlja v imenu podjetja:

Jiahe Tools Co., Ltd. Hardware Technical Industry Zone, Yongkang, Zhejiang, P.R. China
da naslednji opisan izdelek, v osnovi in izdelavi, kakor tudi v izvedbi namenjeni prodaji, ustreza osnovnim varnostnim in zdravstvenim zahtevam predpisanim s strani ES.

opis izdelka: VRTALNI STROJ
tip: JA13-710R-13 / 1337 / SV-710
izdelek ustreza direktivam: Pravilnik o električni opremi (LVD 2006/95/EC)
Odredba o varnosti strojev (MD 98/37/EC)
Pravilnik o elektromagnetni združljivosti (EMC 89/336/EEC+93/68/EEC)
po naslednjih standardih: EN 60745-1:2006; EN 60745-2-1:2003+A11:07
EN 55014-1:2006; EN 55014-2:1997+A1:2001
EN 61000-3-2:2006; EN 61000-3-3:1995+A1:2001+A2:2005

datum: 20.12.2008

GARANCIJSKA IZJAVA:

Izjavljamo, da bo izdelek brezhibno deloval, če bo uporabnik upošteval priložena navodila za uporabo in navodila za varno delo. INTER DISKONT d.o.o. se obvezuje, da bo vse okvare in tehnične pomanjkljivosti, ki bi nastale na izdelku ob normalni uporabi, popravil v garancijskem roku.

Izdelek ni namenjen uporabi v industriji in obrti.

Proizvajalec nudi za imenovani izdelek **1 leto** garancije od dneva nakupa ali drug zakonsko določen rok ob naslednjih **garancijskih pogojih**:

- **pri reklamaciji morate predložiti veljaven garancijski list in račun o nakupu izdelka (ali kopijo obeh);**
- **v garancijski dobi sme servis opravljati le INTER DISKONT d.o.o.;**
- **izdelek mora biti uporabljan skladno z navodili;**
- **kupec mora sporočiti vidne napake na stroju v roku 8 dni od nakupa;**
- **izdelek mora biti ob predaji v servis očiščen, v originalni embalaži, ne sme biti mehansko poškodovan in v razstavljenem stanju;**
- **iz garancije so izvzeti akumulatorji ter potrošni deli, ki so podvrženi stalni obrabi;**
- **vzdrževanje in nega proizvoda ne sodita v garancijo.**

Proizvajalec se obvezuje, da bo izdelek zamenjal z novim ali vrnil kupcu kupnino, če okvare v garancijskem roku ne bo mogoče odpraviti v 45 dneh po prejemu izdelka v popravilo. Ob predaji v servis priložite tudi opis okvare.

Garancija preneha veljati:

- v primeru poškodb, nastalih zaradi zunanjih vplivov (transport, vpliv okolice, udarec strele, elementarne nezgode);
- pri vsakem nepooblaščenem ali nestrokovnem posegu v stroj;
- v primeru nepravilne uporabe in montaže.

Obdobje, v katerem zagotavljamo servisiranje, znaša garancijski rok in 3 leta od datuma prenehanja garancije. V tej dobi zagotavljamo servis, pribor in nadomestne dele. Izdelek ustreza vsem varnostnim in tehničnim zahtevam.

GARANCIJO LAHKO UVELJAVLJATE Z RAČUNOM!

Servis:

INTER DISKONT d.o.o., Partizanska 15, 2390 Ravne na Koroškem,

tel: 02 82 18 391

www.interdiskont.si; interdiskont@siol.net

Če se stroj pokvari v **garancijskem** roku in ga želite poslati v popravilo, pokličite **brezplačno** telefonsko številko

080 14 00

NAVODILA ZA VARNO DELO

POZOR! Pri uporabi električnega orodja vedno upoštevajte naslednja navodila, da boste zmanjšali nevarnost izbruha požara, poškodbe z električnim tokom ali druge poškodbe.

Natančno preberite navodila za uporabo in navodila za varno delo in jih shranite na vedno dosegljivem mestu. Plastično embalažno vrečko shranite izven dosega otrok! Embalažo odstranite na okolju prijazen način!

1. **Preverite skladnost omrežne napetosti (V) s podatkom na napisni tablici.**
2. **Izognite se nepredvidenemu vklopu:**
 - pred priključitvijo orodja na omrežje preverite, da stikalo ni vključeno
 - pri prenašanju orodja ne pritiskajte na stikalo
3. **Orodje izključite iz omrežja:**
 - pred kakršnim koli nastavitvenim ali vzdrževalnim posegom na orodju
 - preden menjate pribor, npr. svrede, rezila, bruse, nože...
 - ko ga prenehate uporabljati
4. **Skrbite za red v delovnem okolju:**
 - nered na delovnem prostoru in mizi izziva poškodbe
5. **Upoštevajte vpliv okolja na delovno mesto:**
 - orodja ne uporabljajte v vlažnem okolju ali na dežju
 - delovno mesto mora biti dovolj osvetljeno
 - električnega orodja ne uporabljajte v bližini lahko vnetljivih ali eksplozivnih snovi
6. **Preprečite dostop nepoklicanim:**
 - ne dovolite, da otroci ali druge osebe pridejo v delovno območje ali da se dotikajo orodja ali kabla
7. **Varujte se poškodbe z električnim tokom:**
 - med delom z orodjem se ne dotikajte ozemljenih stvari npr. pipe, grelnega telesa, hladilnika...
8. **Pri delu bodite primerno oblečeni:**
 - ne nosite ohlapnih oblačil ali nakita, ker jih lahko zagrabijo premični deli orodja
 - uporabljajte zaščitne rokavice in obutev
 - če imate dolge lase, si nadenite zaščitno pokrivalo
9. **Uporabljajte zaščitna sredstva:**
 - vedno uporabljajte zaščitna očala
 - če pri delu nastaja prah, uporabite zaščitno masko
 - če nivo hrupa presega 85 dB (A), uporabite zaščitne slušalke
10. **Priključitev naprave za odsesavanje:**
 - če je orodje opremljeno z napravami za odsesavanje in zbiranje prahu, preverite, če so le-te priključene in pravilno uporabljene
11. **Pazite na priključni kabel:**
 - orodja nikdar ne prenašajte s pomočjo kabla
 - stroja nikdar ne izključite s potegom kabla iz vtičnice
 - kabla ne izpostavljajte vročini, olju ali ostrim predmetom
 - poškodovan priključni kabel lahko zamenja samo strokovnjak
12. **Pritrdite obdelovanec:**
 - uporabite pritrtilne naprave za pridrževanje obdelovanca; le na ta način boste uporabljali orodje varno, z obema rokama
13. **Uporabljajte primerno orodje in pribor:**
 - ne uporabljajte šibkih orodij ali pribora za delo, ki je namenjeno težjim strojem
 - orodja ne uporabljajte za nepredvidene namene
 - pred delom vedno odstranite pribor, ki ga ne potrebujete
14. **Ne preobremenjujte orodja:**
 - delajte enakomerno in postopoma
 - delo boste bolje in varneje opravili s takim tempom, za kakršnega je orodje predvideno
15. **Pri delu se ne nagibajte:**
 - stojte tako, da boste stabilni in imeli trdno oporo

16. Skrbno, kot dober gospodar, vzdržujte orodje:

- pribor naj bo oster, čist in nepoškodovan
- upoštevajte navodila za uporabo in vzdrževanje pribora
- uporabljajte samo pribor, ki ustreza tehničnim lastnostim orodja
- preverjajte priključni kabel z vtičem in če je poškodovan, poskrbite, da vam ga bo zamenjala kvalificirana oseba
- preverjajte kabelski podaljšek in ga zamenjajte, če je poškodovan
- pazite, da bodo ročaji na orodju suhi, čisti in nezamaščeni

17. Uporaba kabelskega podaljška:

- uporabljajte samo podaljšek, ki ima presek najmanj 3x1.5mm
- če je podaljšek navit na kolutu, mora biti med delom popolnoma odvit
- pazite, da pri delu izven zaprtih prostorov, uporabljate le označen, za take pogoje dela namenjen kabelski podaljšek

18. Bodite pozorni:

- glejte, kaj delate
- delajte zbrano in po zdravi pameti
- orodja ne uporabljajte, če ste utrujeni
- orodja ne uporabljajte kadar ste pod vplivom alkohola, drog ali drugih narkotičnih sredstev

19. Po končanem delu pospravite orodje:

- shranite ga v suhem, zaklenjenem prostoru, izven dosega otrok

20. Preglejte orodje:

- preden začnete z delom, vedno pazljivo preglejte orodje in zaščitne dele ter se prepričajte, da bodo pri delu odgrlili svojo vlogo
- preverite, da so vsi premakljivi deli pravilno usmerjeni, gibljivi in da niso poškodovani
- preverite, da so vsi deli orodja pravilno montirani in da so izpolnjeni pogoji za njihovo brezhibno delovanje
- ščitnik, stikalo ali drug poškodovan del vam mora zamenjati za to pooblaščen oseba
- ne uporabljajte orodja, če stikalo ne deluje brezhibno
- če stroj deluje nepravilno (npr. se iskril), ga takoj izključite

21. Nikoli ne segajte v območje delovanja orodja.

22. Orodja nikoli ne usmerjajte proti ljudem ali živalim.

23. Orodja ne smete dati v uporabo osebam, ki niso seznanjene z navodili za uporabo in navodili za varno delo.

24. Električna napeljava, varnostni sistemi (varovalke, varnostno stikalo), vtičnice, vtičaki, priključki, kabli in kabelski podaljški morajo ustrezati vsem varnostnim in tehničnim zahtevam in morajo biti zaščiteni pred kratkim stikom ali preobremenitvijo. Montažo in vse napake naj odpravi strokovnjak ali pooblaščen serviser.

OPOZORILO!

- z uporabo kakršnega koli pribora, ki ni predviden v navodilih za uporabo, se izpostavljate nevarnosti poškodb
- popravilo orodja zaupajte le pooblaščenim osebam
- to orodje je izdelano v skladu z varnostnimi zahtevami
- njegova popravila smejo opravljati le pooblaščen osebe, in sicer le z originalnimi rezervnimi deli, saj lahko orodje v nasprotnem primeru postane nevarno za uporabnika

VAŽNO!

Proizvajalec in njegov pooblaščen zastopnik ne odgovarjata za morebitne poškodbe oseb ali stroja v naslednjih primerih:

- pri vsaki predelavi ter pri vsakem nepooblaščenem in nestrokovnem posegu v stroj, ki bi spremenil njegove tehnične lastnosti,
- kadar se stroj ne uporablja v skladu z navodili za uporabo ter navodili za varno delo.

VRTALNI STROJ

JA13-1050ARL-13 / SV-1050

230V~50Hz • 0-1500 U/min

1050W • Ø 13mm • MFD 2008

Made in China by Jiahe Tools Co., Ltd.

Hardware Technical Industry Zone, Yongkang, Zhejiang, P.R. China

