

# **INTER DISKONT**

---

**(SLO) NAVODILO ZA UPORABO**

**(GB) OPERATING INSTRUCTIONS**

**(D) BEDIENUNGSANLEITUNG**

**(SCG) UPUTSVO ZA UPOTREBU**

**(HR) UPUTA ZA UPOTREBU**



**SKOBELJNIK  
ELECTRIC PLANER  
ELEKTROHOBEL  
ELEKTRIČNA BLANJALICA  
ELEKTRIČNO RENDE**



# SKOBELJNIK 900W

## ID2018 / M1B-YH-82x3

### NAVODILO ZA UPORABO

Pred delom natančno preberite navodila za uporabo in navodila za varno delo ter jih shranite na dosegljivem mestu.

#### TEHNIČNI PODATKI

napetost	230V / 50Hz
nazivna moč	900W
št. obratov (prosti tek)	16000 U/min
širina skobljanja	82mm
globina skobljanja	0 - 3mm
zaščitni razred	II
nivo zvočnega tlaka	LPA 88 dB(A)
nivo hrupa	LWA 101 dB(A)
nivo vibracij	4.95 m/s <sup>2</sup>
mere	285x154x157mm



#### NAVODILA ZA VARNO DELO

- Skobeljnik je namenjen za domačo in hobi delavnico.
- Stroj je namenjen ročnemu skobljanju. Njegova oblika in tehnične lastnosti omogočajo enostavno in zanesljivo uporabo.

#### **Opozorilo: Stroja nikoli ne vpnite in ga ne uporabljajte kot namizni skobeljnik**

- Vijake, žeblice ali kakšne druge kovinske dele vedno odstranite iz obdelovanca.
- Izogibajte se skobljanju premajhnih kosov, ki jih ne morete trdno držati ali vpeti.
- Kadar obdelujete manjše kose lesa, vedno uporabite večji kos za vodenje po površini!
- Delovna miza naj bo ravna in trdno pritrjena.
- Napetost v motorju stroja mora biti vedno enaka napetosti v omrežju.
- Če se oblanci zataknejo v izhodnem kanalu, takoj izklopite motor, počakajte, da se vsi gibljivi deli ustavijo in očistite stroj.
- Če se motor med delo pregreva, stroj izklopite iz omrežja in ga pregledajte.

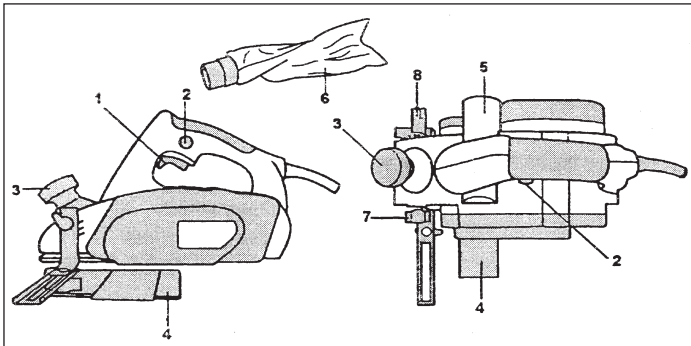
Za dobro delovanje skobeljnika redno:

- čistite in vzdržujte stroj
- ugotavljajte obrabljenost ali poškodovanost noža in jermena
- kontrolirajte mazanje
- kontrolirajte ščetke

#### **Opozorilo: Stroja naj ne uporabljajo osebe, mlajše od 16 let.**

## GLAVNI SESTAVNI DELI

1. stikalo vklop/izklop
2. aretirni gumb
3. gumb za nastavitev globine skobljanja
4. vodilo
5. nastavek za odsesavanje
6. vrečka za odsesavanje
7. vijak vodila
8. distančnik



## NAVODILO ZA UPORABO

Stroj vklopite tako, da pritisnete stikalo (1), izklopite pa ga tako, da stikalo spustite. Kadar stikalo ne deluje pravilno, stroja ne smete več uporabljati. Obrnite se na pooblaščenega serviserja.

Z vrtenjem vijaka (3) nastavite globino skobljanja. Pri tem si pomagajte s skalo. Z vijakom lahko nastavite globino od 0 do 3mm.

### Nastavitve

Od 0,5 do 1mm - grobo skobljanje

Od 0,2 do 0,4mm - fino skobljanje

Stroj priklopite na omrežje, pritisnite aretirni gumb (2) in pritisnite stikalo (1). Stroj vklopite, še preden ga položite na obdelovanec.

Prednjo vodilno ploščo postavite ravno na površino obdelovanca, tako da se nož le tega ne dotika.

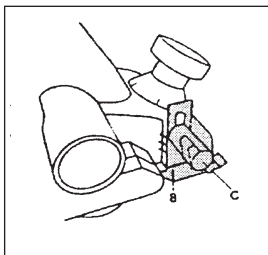
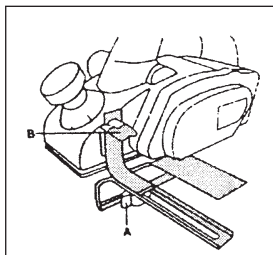
Z rahlim in enakomernim pritiskom noža na obdelovanec začnite s skobljanjem. Vedno delajte enakomerno in postopoma. S takšnim načinom dela boste obvarovali stroj pred pregrevanjem ali morebitnimi poškodbami.

**Važno: Preden stroj izklopite, ga odmaknite od obdelovanca.**

### Opozorilo:

1. Z rokami ne segajte območje delovanja stroja.
2. Skobeljnika nikoli ne uporabljajte v nestabilnem položaju (npr. delo nad glavo, na lestvi).
3. Stroj lahko odložite samo takrat, kadar je izklopljen.
4. Vedno uporabljajte vrečko za oblace ali napravo za odsesavanje.
5. Manjše obdelovance vedno ustrezno pritrdite.

Pri vzdolžnem skobljanju si pomagajte z vodilom, ki ga v željeni položaj pritrдите z vijakoma (A,B). Pri nastavitvi globine skobljanja si pomagajte z distančnikom (8), ki ga v željeni položaj pritrдите z vijakom (C).



### Vrezovanje utorov

Skobeljnik omogoča tudi vrezovanje utorov do 45°.

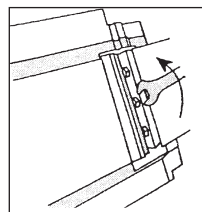
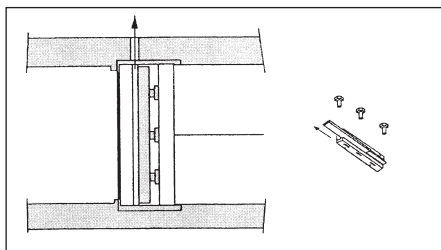
### Menjava krtačk

Pretirano iskrenje v motorju večkrat pomeni obrabo grafitnih krtačk. Priporočljiva je redna kontrola.

Krtačke zamenjajte po 100 urah dela, ali če so krajše od 4mm. Pred menjavo krtačk izklopite stroj iz omrežja. Odvijte pokrov ležišča krtačk in jih zamenjajte.

### Menjava noža

- valj
- nosilec noža
- nož (82x3x2)
- držalo noža
- vijaki za nastavitev
- pritrdilni vijaki



### Važno: Vedno uporabljajte nepoškodovane in dobro naostrene nože.

Izklopite stroj in izvlecite priključni kabel. S priloženim ključem odvijte tri vijake, ki držijo nož. Odvijte še dva vijaka na nosilcu noža, ki držita nož in ga odstranite. Očistite prah in oblance na stroju in njegovih delih.

Nastavitve inbus vijakov ne smete spreminjati. Nastavitev teh vijakov lahko opravi samo pooblaščen oseba.

Noža vstavite tako, da ju pritrдите na notranjo ploščo z vijakoma, vendar ne pretrdo. Ko se konici nožev dotikata vodila, pritrдите vijaka. Namestite zunanjo ploščo in jo pritrдите s tremi vijaki.

**Vzdrževanje in odpravljanje motenj**

- Na stroj lahko priključite cev za odsesavanje.
- Pazite na čistočo orodja in priključnega kabla.
- Vsi vijaki morajo biti vedno dobro pritrjeni.
- Ne pokrivajte odprtih, ki so namenjene hlajenju stroja; pazite, da odprtine ostajajo čiste.
- Ne pozabite, da lahko nekatera čistila, ki vsebujejo bencine, trikloretilene, kloride ali amonijak, poškodujejo plastične dele stroja.
- Pri pregrevanju, povečanem iskrenju ali kakršnem koli drugem nepravilnem delovanju skobeljnik takoj ustavite in ga izklopite iz omrežja. Za vsa večja popravila in odpravo napak se obrnite na pooblaščenega trgovca ali serviserja.

**Opozorilo: Vedno uporabljajte originalni pribor in rezervne dele!**

**ES - Izjava o skladnosti**

V skladu z Odredbo o varnosti strojev, Ur.list RS 52/00 in prilogo II, točka A, te odredbe INTER DISKONT d.o.o., Partizanska 15, 2390 ravne na Koroškem, Slovenija kot proizvajalci s polno odgovornostjo izjavljamo, da je

**SKOBELJNIK ID2018**  
**tip: M1B-YH-82X3**  
serijska številka  
leto izdelave: 2005

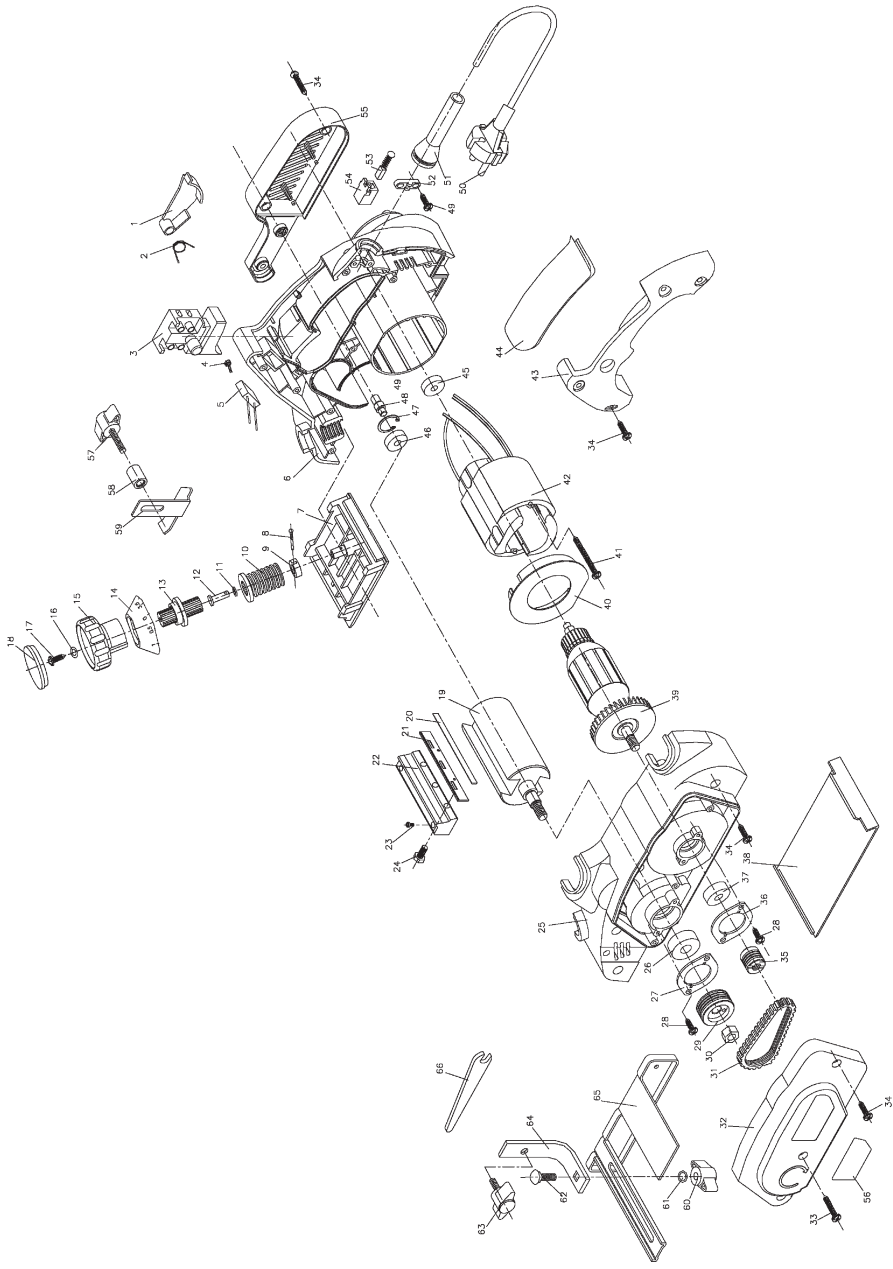
izdelana v skladu z zahtevami naslednjih predpisov in standardov:

- Odredba o varnosti strojev, Ur. list RS 52/00 (MD 98/37/EC)
- Pravilnik o električni opremi, Ur. List RS 27/04 (LVD 73/23/EC)
- Pravilnik o elektromagnetni združljivosti, Ur.list RS 84/01 (EMC 89/336/EEC)
- EN 50144-2-14:2001, EN 50144-1:1998+A1:02
- EN 55014-1:2000, EN 55014-2:1997
- EN 61000-3-2:2000, EN 61000-3-3:1995

Kraj in datum:  
Ravne, 24.01.2005

podpis odgovorne osebe  
Stojan Šater





## SESTAVNI DELI

- |                         |                    |                          |
|-------------------------|--------------------|--------------------------|
| 1. odmičnik             | 23. vijak M5x10    | 45. ležaj 626ZZ          |
| 2. vzmet                | 24. vijak M5x10    | 46. ležaj 626ZZ          |
| 3. stikalo              | 25. levo ohišje    | 47. obroček x17          |
| 4. induktor             | 26. ležaj 6000ZZ   | 48. zatič                |
| 5. kondenzator          | 27. ležišče ležaja | 49. vijak ST3.9x13       |
| 6. desno ohišje         | 28. vijak ST3.9x13 | 50. kabel                |
| 7. vodilna plošča       | 29. kolesček       | 51. manšeta              |
| 8. zagozda              | 30. matica M8      | 52. objemka              |
| 9. manšeta              | 31. jermen         | 53. ščetke               |
| 10. vijak za nastavitev | 32. pokrov pogona  | 54. pokrov ležišča ščetk |
| 11. podložka x5         | 33. vijak ST3.9x32 | 55. pokrov motorja       |
| 12. zagozda             | 34. vijak ST3.9x16 | 56. napisna ploščica     |
| 13. vijak za nastavitev | 35. kolesček       | 57. gumb za nastavitev   |
| 14. skala               | 36. ležišče ležaja | 58. puša                 |
| 15. gumba za nastavitev | 37. ležaj 608ZZ    | 59. distančnik           |
| 16. podložka x5         | 38. pokrov         | 60. matica               |
| 17. vijak ST4.8X16      | 39. rotor          | 61. podložka x6          |
| 18. pokrovček           | 40. vodilo         | 62. zatič M6x18          |
| 19. nosilec rezila      | 41. vijak ST3.9x55 | 63. gumb za nastavitev   |
| 20. rezilo              | 42. stator         | 64. nosilec              |
| 21. ploščica            | 43. ročaj          | 65. vodilo               |
| 22. pritrdilo           | 44. obloga ročaja  | 66. ključ                |

## Razlaga simbolov



Pred uporabo natančno preberite navodila!



Zaščitni razred II.



Nevarnost električnega udara!



Obvezna uporaba zaščitnih očal, maske in slušalk!



Obvezna uporaba zaščitnih rokavic!



Varujte okolje! Izrabljene stroje, pribor in embalažo odstranite na okolju prijazen način.



Vaš prispevek k varovanju okolja

Odpadna električna in elektronska oprema (EEO) ne spada med hišne odpadke! Odstranite jo v skladu s predpisi o varovanju okolja (direktiva 2002/96/EC). Oddajte jo na zbirnih mestih prodajalcev, pooblaščenih zastopnikov in pooblaščenih družb, ki izvajajo storitve ravnanja z električno in elektronsko opremo.

\* Nekatere skice so simbolične. Napake v tisku so možne.

\* Proizvajalec si v smislu tehničnih izboljšav pridržuje pravico do sprememb.

## NAVODILA ZA VARNO DELO

**POZOR!** Pri uporabi električnega orodja vedno upoštevajte naslednja navodila, da boste zmanjšali nevarnost izbruha požara, poškodbe z električnim tokom ali druge poškodbe.

Natančno preberite navodila za uporabo in navodila za varno delo in jih shranite na vedno dosegljivem mestu. Plastično embalažno vrečko shranite izven dosega otrok! Embalažo odstranite na okolju prijazen način!

1. **Preverite skladnost omrežne napetosti (V) s podatkom na napisni tablici.**
2. **Izognite se nepredvidenemu vklopu:**
  - pred priključitvijo orodja na omrežje preverite, da stikalo ni vključeno
  - pri prenašanju orodja ne pritiskajte na stikalo
3. **Orodje izključite iz omrežja:**
  - pred kakršnim koli nastavitvenim ali vzdrževalnim posegom na orodju
  - preden menjate pribor, npr. svedre, rezila, bruse, nože...
  - ko ga prenehate uporabljati
4. **Skrbite za red v delovnem okolju:**
  - nered na delovnem prostoru in mizi izziva poškodbe
5. **Upoštevajte vpliv okolja na delovno mesto:**
  - orodja ne uporabljajte v vlažnem okolju ali na dežju
  - delovno mesto mora biti dovolj osvetljeno
  - električnega orodja ne uporabljajte v bližini lahko vnetljivih ali eksplozivnih snovi
6. **Preprečite dostop nepoklicanim:**
  - ne dovolite, da otroci ali druge osebe pridejo v delovno območje ali da se dotikajo orodja ali kabla
7. **Varujte se poškodbe z električnim tokom:**
  - med delom z orodjem se ne dotikajte ozemljenih stvari npr. pipe, grelnega telesa, hladilnika...
8. **Pri delu bodite primerno obloženi:**
  - ne nosite ohlapnih oblačil ali nakita, ker jih lahko zagrabijo premični deli orodja
  - uporabljajte zaščitne rokavice in obutev
  - če imate dolge lase, si nadenite zaščitno pokrivalo
9. **Uporabljajte zaščitna sredstva:**
  - vedno uporabljajte zaščitna očala
  - če pri delu nastaja prah, uporabite zaščitno masko
  - če nivo hrupa presega 85 dB (A), uporabite zaščitne slušalke
10. **Priključitev naprave za odsesavanje:**
  - če je orodje opremljeno z napravami za odsesavanje in zbiranje prahu, preverite, če so le-te priključene in pravilno uporabljene
11. **Pazite na priključni kabel:**
  - orodja nikdar ne prenašajte s pomočjo kabla
  - stroja nikdar ne izključujte s potegom kabla iz vtičnice
  - kabla ne izpostavljajte vročini, olju ali ostrim predmetom
  - poškodovan priključni kabel lahko zamerja samo strokovnjak
12. **Pritrdite obdelovanec:**
  - uporabite pritrdilne naprave za pridrževanje obdelovanca; le na ta način boste lahko uporabljali orodje varno, z obema rokama
13. **Uporabljajte primerno orodje in pribor:**
  - ne uporabljajte šibkih orodij ali pribora za delo, ki je namenjeno težjim strojem
  - orodja ne uporabljajte za nepredvidene namene
  - pred delom vedno odstranite pribor, ki ga ne potrebujete
14. **Ne preobremenjujte orodja:**
  - delajte enakomerno in postopoma
  - delo boste bolje in varneje opravili s takim tempom, za kakršnega je orodje predvideno
15. **Pri delu se ne nagibajte:**
  - stojte tako, da boste stabilni in imeli trdno oporo

### 16. Skrbno, kot dober gospodar, vzdržujte orodje:

- pribor naj bo oster, čist in nepoškodovan
- upoštevajte navodila za uporabo in vzdrževanje pribora
- uporabljajte samo pribor, ki ustreza tehničnim lastnostim orodja
- preverjajte priključni kabel z vtičem in če je poškodovan, poskrbite, da vam ga bo zamenjala kvalificirana oseba
- preverjajte kabelski podaljšek in ga zamenjajte, če je poškodovan
- pazite, da bodo ročaji na orodju suhi, čisti in nezamaščeni

### 17. Uporaba kabelskega podaljška:

- uporabljajte samo podaljšek, ki ima presek najmanj 3x1.5mm
- če je podaljšek navit na kolutu, mora biti med delom popolnoma odvit
- pazite, da pri delu izven zaprtih prostorov, uporabljate le označen, za take pogoje dela namenjen kabelski podaljšek

### 18. Bodite pozorni:

- glejte, kaj delate
- delajte zbrano in po zdravi pameti
- orodja ne uporabljajte, če ste utrujeni
- orodja ne uporabljajte kadar ste pod vplivom alkohola, drog ali drugih narkotičnih sredstev

### 19. Po končanem delu pospravite orodje:

- shranite ga v suhem, zaklenjenem prostoru, izven dosega otrok

### 20. Preglejte orodje:

- preden začnete z delom, vedno pazljivo preglejte orodje in zaščitne dele ter se prepričajte, da bodo pri delu odigrali svojo vlogo
- preverite, da so vsi premakljivi deli pravilno usmerjeni, gibljivi in da niso poškodovani
- preverite, da so vsi deli orodja pravilno montirani in da so izpolnjeni pogoji za njihovo brezhibno delovanje
- ščitnik, stikalo ali drug poškodovan del vam mora zamenjati za to pooblaščen oseba
- ne uporabljajte orodja, če stikalo ne deluje brezhibno
- če stroj deluje nepravilno (npr. se iskri), ga takoj izključite

### 21. Nikoli ne segajte v območje delovanja orodja.

### 22. Orodja nikoli ne usmerjajte proti ljudem ali živalim.

### 23. Orodja ne smete dati v uporabo osebam, ki niso seznanjene z navodili za uporabo in navodili za varno delo.

### 24. Električna napeljava, varnostni sistemi (varovalke, varnostno stikalo), vtičnice, vtičaki, priključki, kabli in kabelski podaljški morajo ustrezati vsem varnostnim in tehničnim zahtevam in morajo biti zaščiteni pred kratkim stikom ali preobremenitvijo. Montažo in vse napake naj odpravi strokovnjak ali pooblaščen serviser.

### OPOZORILO!

- z uporabo kakršnega koli pribora, ki ni predviden v navodilih za uporabo, se izpostavljate nevarnosti poškodb
- popravilo orodja zaupajte le pooblaščenim osebam
- to orodje je izdelano v skladu z varnostnimi zahtevami
- njegova popravila smejo opravljati le pooblaščen osebe, in sicer le z originalnimi rezervnimi deli, saj lahko orodje v nasprotnem primeru postane nevarno za uporabnika

### VAŽNO!

Proizvajalec in njegov pooblaščen zastopnik ne odgovarjata za morebitne poškodbe oseb ali stroja v naslednjih primerih:

- pri vsaki predelavi ter pri vsakem nepooblaščenem nestrokovnem posegu v stroj, ki bi spremenil njegove tehnične lastnosti,
- kadar se stroj ne uporablja v skladu z navodili za uporabo ter navodili za varno delo.

## GARANCIJSKA IZJAVA:

Izjavljamo, da bo izdelek brezhibno deloval, če bo uporabnik upošteval priložena navodila za uporabo in navodila za varno delo. INTER DISKONT d.o.o. se obvezuje, da bo vse okvare in tehnične pomanjkljivosti, ki bi nastale na izdelku ob normalni uporabi, popravil v garancijskem roku.

**Izdelek ni namenjen uporabi v industriji in obrti.**

Proizvajalec nudi za imenovani izdelek **1 leto** garancije od dneva nakupa ali drug zakonsko določen rok ob naslednjih **garancijskih pogojih**:

- **pri reklamaciji morate predložiti veljaven garancijski list in račun o nakupu izdelka (ali kopijo obeh);**
- **v garancijski dobi sme servis opravljati le INTER DISKONT d.o.o.;**
- **izdelek mora biti uporabljan skladno z navodili;**
- **kupec mora sporočiti vidne napake na stroju v roku 8 dni od nakupa;**
- **izdelek mora biti ob predaji v servis očiščen, v originalni embalaži, ne sme biti mehansko poškodovan in v razstavljenem stanju;**
- **iz garancije so izvzeti akumulatorji ter potrošni deli, ki so podvrženi stalni obrabi;**
- **vzdrževanje in nega proizvoda ne sodita v garancijo.**

Proizvajalec se obvezuje, da bo izdelek zamenjal z novim ali vrnil kupcu kupnino, če okvare v garancijskem roku ne bo mogoče odpraviti v 45 dneh po prejemu izdelka v popravilo. Ob predaji v servis priložite tudi opis okvare.

**Garancija preneha veljati:**

- v primeru poškodb, nastalih zaradi zunanjih vplivov (transport, vpliv okolice, udarec strele, elementarne nezgode);
- pri vsakem nepooblaščenem ali nestrokovnem posegu v stroj;
- v primeru nepravilne uporabe in montaže.

Obdobje, v katerem zagotavljamo servisiranje, znaša garancijski rok in 3 leta od datuma prenehanja garancije. V tej dobi zagotavljamo servis, pribor in nadomestne dele. Izdelek ustreza vsem varnostnim in tehničnim zahtevam.

**GARANCIJO LAHKO UVELJAVLJATE Z RAČUNOM!**

**Servis:**

INTER DISKONT d.o.o., Partizanska 15, 2390 Ravne na Koroškem,

**tel: 02 82 18 391**

**www.interdiskont.si; interdiskont@siol.net**

Če se stroj pokvari v **garancijskem** roku in ga želite poslati v popravilo, pokličite **brezplačno** telefonsko številko

**080 14 00**

€ **INTER DISKONT**

**SKOBELJNIK**

**ID2018 / M1B-YH-82x3**

230V~50Hz · n. 16000min<sup>-1</sup> · 900W

MFD 2006 · Made in China



€ **INTER DISKONT**

**SKOBELJNIK**

**ID2018 / M1B-YH-82x3**

230V~50Hz · n. 16000min<sup>-1</sup> · 900W

MFD 2006 · Made in China

