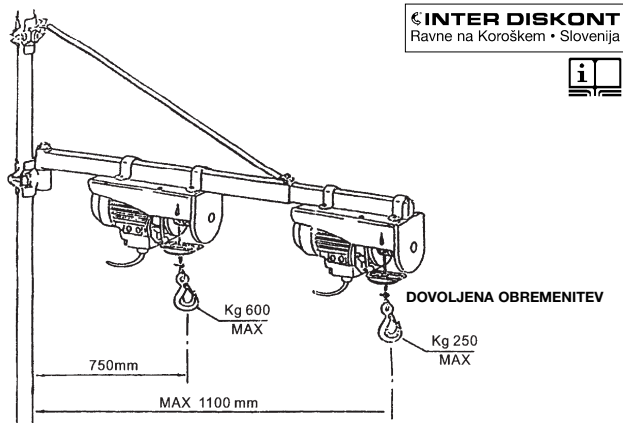


ROKA ZA DVIGALO

(SLO)

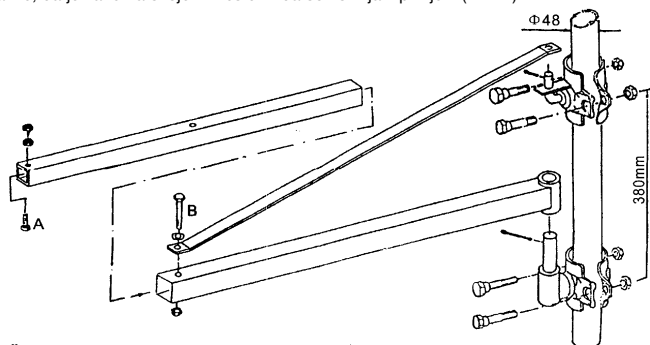
Važno: Vedno upoštevajte navodilo za uporabo in montažo. Plastično embalažno vrečko shranite izven dosega otrok. Embalažo odstranite na okolju prijazen način.

Važno: Če je nosilna roka poškodovana, je ne smete več uporabljati!



MONTAŽA

Pazite, da je zatič na svojem mestu in da so vsi vijaki pritrjeni (A in B).



VAŽNO!

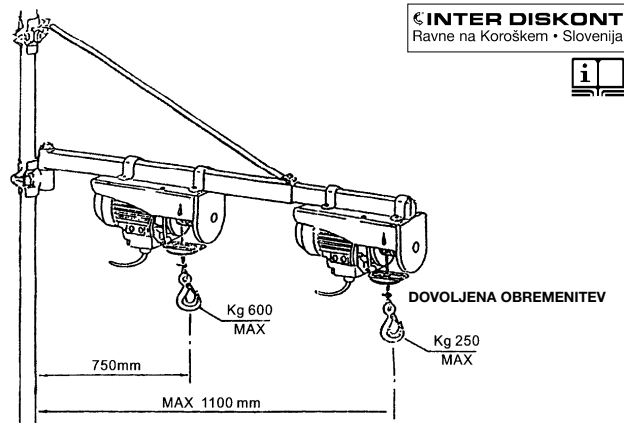
Nosilno konstrukcijo pripravi uporabnik. Konstrukcija mora ustrezati vsem varnostnim in tehničnim zahtevam.

ROKA ZA DVIGALO

(SLO)

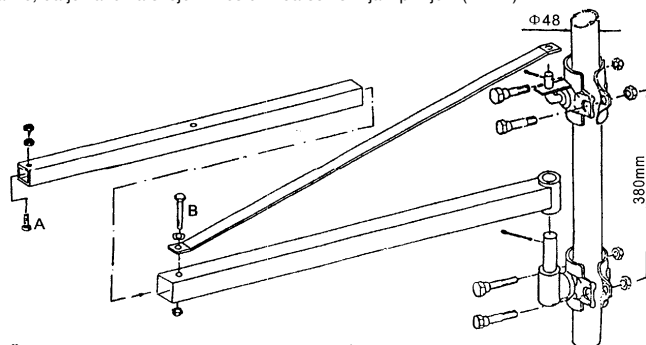
Važno: Vedno upoštevajte navodilo za uporabo in montažo. Plastično embalažno vrečko shranite izven dosega otrok. Embalažo odstranite na okolju prijazen način.

Važno: Če je nosilna roka poškodovana, je ne smete več uporabljati!



MONTAŽA

Pazite, da je zatič na svojem mestu in da so vsi vijaki pritrjeni (A in B).



VAŽNO!

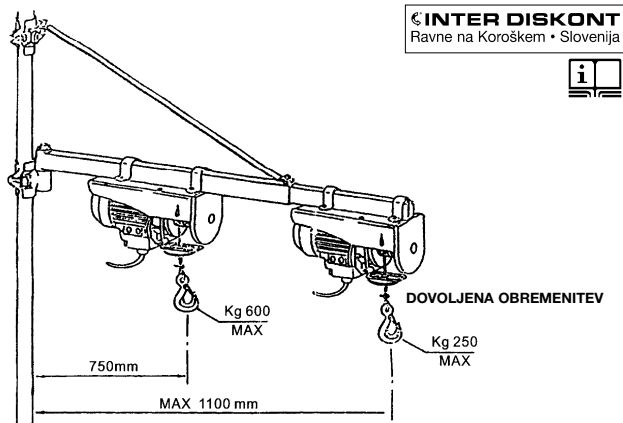
Nosilno konstrukcijo pripravi uporabnik. Konstrukcija mora ustrezati vsem varnostnim in tehničnim zahtevam.

ROKA ZA DVIGALO

(SLO)

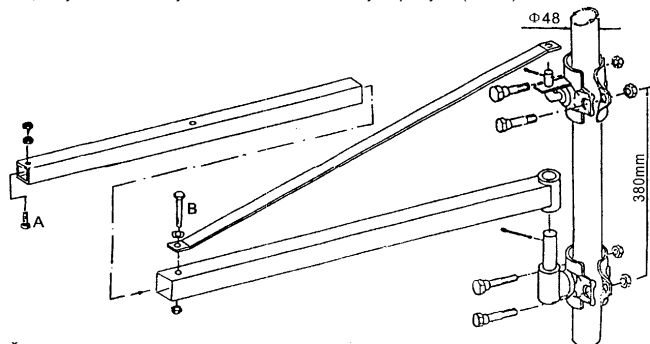
Važno: Vedno upoštevajte navodilo za uporabo in montažo. Plastično embalažno vrečko shranite izven dosega otrok. Embalažo odstranite na okolju prijazen način.

Važno: Če je nosilna roka poškodovana, je ne smete več uporabljati!



MONTAŽA

Pazite, da je zatič na svojem mestu in da so vsi vijaki pritrjeni (A in B).



VAŽNO!

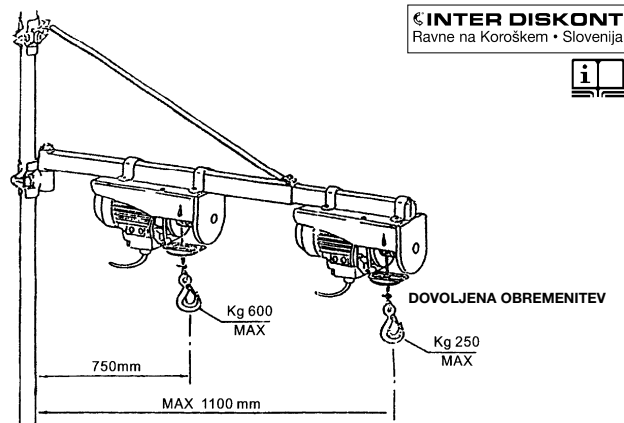
Nosilno konstrukcijo pripravi uporabnik. Konstrukcija mora ustrezati vsem varnostnim in tehničnim zahtevam.

ROKA ZA DVIGALO

(SLO)

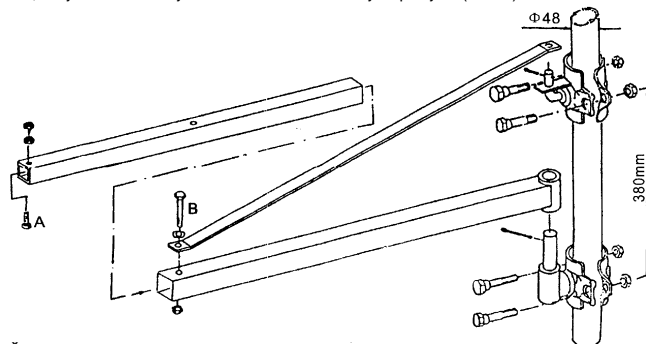
Važno: Vedno upoštevajte navodilo za uporabo in montažo. Plastično embalažno vrečko shranite izven dosega otrok. Embalažo odstranite na okolju prijazen način.

Važno: Če je nosilna roka poškodovana, je ne smete več uporabljati!



MONTAŽA

Pazite, da je zatič na svojem mestu in da so vsi vijaki pritrjeni (A in B).



VAŽNO!

Nosilno konstrukcijo pripravi uporabnik. Konstrukcija mora ustrezati vsem varnostnim in tehničnim zahtevam.