



**SLO NAVODILO ZA UPORABO**



**AKUMULATORSKI VRTALNIK**



# AKUMULATORSKI VRTALNIK AM144 / AVAS1442

## NAVODILO ZA UPORABO

### Spoštovani!

Zahvaljujemo se vam za nakup akumulatorskega vrtalnika. V želji, da bo stroj pravilno deloval in ustregel vašim željam, vas prosimo, da pred delom natančno preberete navodila za uporabo in navodila za varno delo ter jih skrbno shranite na dosegljivem mestu. Embalažo odstranite na okolju prijazen način. Plastično vrečko shranite izven dosega otrok.

### Tehnični podatki

model	<b>AM144 / AVAS1442</b>
napetost v stroju	14.4V
napetost v polnilcu	230VAC / 50Hz
število vrtljajev (1)	0-350U/min
število vrtljajev (2)	0-1200U/min
vpenjalna glava	0.8 – 10mm
moment	36 /20 Nm
število nastavitvev momenta	16
vrtanje kovina max.	10mm
vrtanje les max.	25mm
zaščitni razred	II
akumulatorski vložek	14.4V / 2.0Ah Ni-Cd
teža	1.6 kg
čas polnjenja	45 min

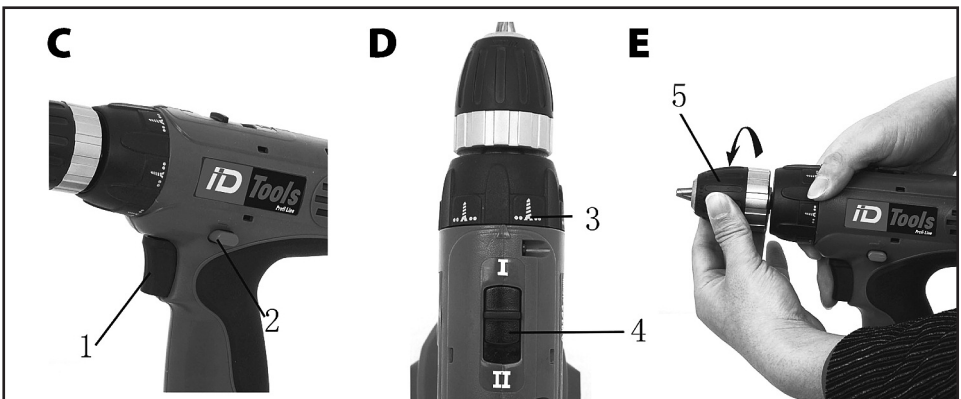
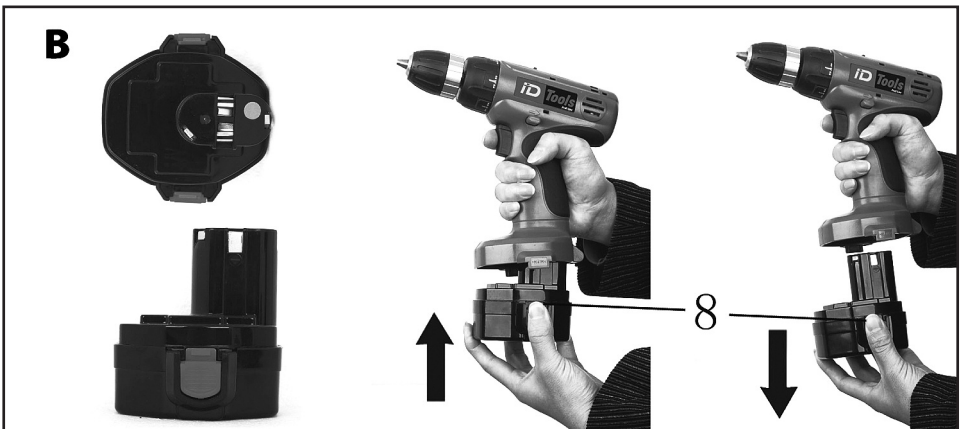
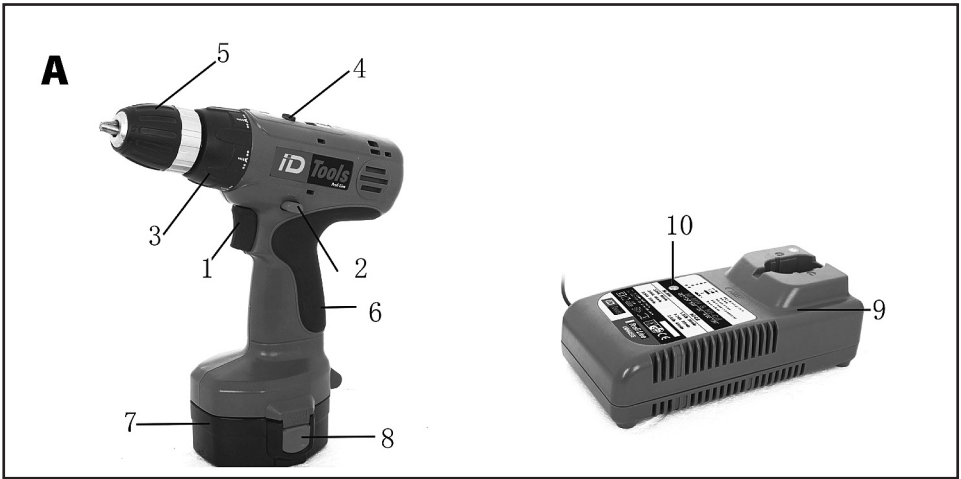


### Opis stroja

Stroj ustreza vsem mednarodnim standardom. Izdelan je kompaktno, kljub temu pa je lahek in zelo učinkovit. Namenjen je za vijačenje in vrtanje opeke, betona, železa, lesa in plastike. Primeren je za zahtevne hišne mojstre in obrt.

### Glavni sestavni deli (skica A)

1. stikalo vklop/izklop
2. stikalo levo /desno
3. nastavitev momenta 1-16
4. stikalo nastavitve vrtljajev  
nizka (1) 0-350 vrt/min  
visoka (2) 0-1200 vrt/min
5. vpenjalna glava
6. ročaj
7. akumulatorski vložek
8. zaskočni gumb
9. polnilec
10. kontrolna lučka



## SPLOŠNA NAVODILA

1. Skrbite, da bo vaš delovni prostor vedno čist. Nečiste delovne površine lahko privedejo do nesreč.
2. Izogibajte se nevarnim zunanjim vplivom. Akumulatorskega vrtalnika in polnilnika ne izpostavljajte dežju in ga ne uporabljajte v mokrem in vlažnem okolju. Akumulatorskega vrtalnika nikoli ne uporabljajte v bližini vnetljivih in eksplozivnih materialov, tekočin in plinov.
3. Tega aparata ne smejo uporabljati otroci ali osebe, ki niso usposobljene za delo s tem aparatom.
4. Akumulatorski vrtalnik in polnilnik hranite v suhem prostoru! Zaradi varnosti otrok oz. neusposobljenih oseb ga hranite na visokem oz. zaprtem mestu! Hranite ga na mestu, kjer je temperatura pod 40 °C!
5. Aparata ne preobremenjujte ter ga uporabljajte le v namene, za katere je namenjen!
6. Uporabljajte primerno orodje. Šibkejših orodij in pripomočkov za delo, za katero je potreben močnejši aparat, ne preobremenjujte.
7. Nosite primerna delovna oblačila. V nobenem primeru ne nosite širokih oblačil ali nakita, ki se lahko zatakne v premične dele aparata. Nosite rokavice in delovne čevlje, ki ne drsijo.
8. Uporabljajte zaščitna očala ter pri prašnem delu maske za prah!
9. Omrežnega kabla polnilnika ne uporabljajte v napačne namene. Polnilnika nikoli ne nosite tako, da ga držite za kabel, tudi ne vlecite vtičača za kabel iz vtičnice! Polnilnik ne sme priti v stik z vročino, oljem in ostrimi predmeti.
10. Svoje delovne predmete pritrdite s primeži. Tako imate prosti obe roki za uporabo orodja.
11. Z uporabo delovnih čevljev, ki ne drsijo, se izognite nevarnosti zdrsa.
12. Skrbite, da bo vaše orodje vedno čisto in pripravljeno za uporabo.
13. Ko polnilnika ne uporabljate, ga izklopite iz omrežnega napajanja!
14. Prepričajte se, da je vse vzdrževalno orodje odstranjeno pred uporabo.
15. Izogibajte se nenamerni uporabi. Aparata nikoli ne prenašajte s prstom na gumbu za vklop/izklop.
16. Da se izognete nevarnostim, uporabljajte le originalni polnilnik.
17. Uporabljajte izključno le originalne nadomestne dele.
18. Aparat uporabljajte le v namene, opisane v navodilih za uporabo.
19. Da zmanjšate nevarnost poškodbe, uporabljajte le nadomestne dele in nastavke, ki jih priporoča proizvajalec.
20. Popravila naj opravljajo le kvalificirani servisi, v nasprotnem primeru proizvajalec ne prevzema odgovornosti oz. garancije!
21. V nobenem primeru ne odstranjujte vijakov ali pokrovov na stroju in polnilniku.
22. Uporabljajte izključno le polnilnik, ki ustreza napetosti na nazivni ploščici.
23. V nobenem primeru se ne dotikajte premičnih delov ali nastavkov, če niste električnega aparata ločili od napajanja!
24. Akumulator pred uporabo napolnite.
25. Uporabljajte le akumulatorje, katerih napetost ustreza tisti na nazivni ploščici.
26. Ne uporabljajte pretvornikov z ojačevalnikom.
27. Aparata ne polnite preko električnega generatorja ali enosmernega toka.
28. Aparat vedno polnite v prostoru, kjer je nizka vlažnost zraka. Nikoli ga ne izpostavljajte neposredni sončni svetlobi ter poskrbite za dobro zračenje.
29. Pred začetkom dela na višini se prepričajte, da ni nikogar pod vami.
30. Pri poškodbi kabla polnilnika lahko zamenjavo opravijo le kvalificirani servisi.

### Dodatna varnostna navodila

1. Polnite akumulator pri temperaturi 10–40 °C. Temperature, nižje od 10 °C, lahko privedejo do premočnega polnjenja. V nobenem primeru akumulatorja ni dovoljeno polniti pri temperaturi nad 40 °C. Najprimernejša temperatura je 20–25 °C.
2. Ko je postopek polnjenja končan, počakajte vsaj 15 minut, preden polnilnik uporabite za novo polnjenje. Ne polnite več kot 2 zaporedna akumulatorja.
3. V nobenem primeru ne polnite akumulatorja več kot 2 uri. Akumulator je po 45 min napolnjen, zatem pa je potrebno ustaviti postopek polnjenja. Odklopite omrežni kabel polnilnika iz omrežne vtičnice.
4. Izogibajte se vdoru tujkov v okrov polnilnika.
5. Ne odpirajte polnilnika ali akumulatorja.
6. Akumulatorja nikoli ne zvežite na kratko. Kratek stik lahko povzroči morebiten sunek toka, pregretje, požar in poškodbo akumulatorja.
7. Akumulatorjev ne mečite v ogenj! Nevarnost eksplozije!
8. Pred vrtanjem v zid, strop itd. najprej preverite obstoj električne in vodne napeljave.
9. Dotrajane akumulatorje odstranite v skladu s predpisi in zakoni.
10. Uporaba starega akumulatorja, ki ga ni več mogoče polniti, lahko poškoduje polnilnik!
11. V nobenem primeru ne zamašite špranje za zračenje na polnilniku. Vstop kovinskih delov in vnetljivih snovi skozi špranjo za zračenje lahko privede do nevarnosti kratkega stika in poškodbe polnilnika.
12. Pri vstavljanju nastavka ali svedra v vrtalno glavo se prepričajte, ali je vrtalna glava trdno zaprta, da se izognete nesreči in poškodbam zaradi delcev, ki jih izvrže.

### Dodatna varnostna navodila

Pred uporabo preberite navodila za uporabo in navodila za varno delo.

1. Če pride do preobremenitve ali poškodbe vložka, lahko iz njega izteče nekaj akumulatorske tekočine. Če pride do stika tekočine s kožo, morate takoj:
  - kožo umiti s tekočo vodo in milom;
  - nevtralizirati tekočino z limoninim sokom ali kisom;
  - če dobite tekočino v oči, jih najmanj 10 minut izpirajte s tekočo vodo in pojdite k zdravniku;
  - akumulatorskega vložka ne zažigajte, ker obstaja možnost eksplozije; zaradi možnosti požara redno pregledujte kontakte na vrtalnem stroju in vložku.
2. Uporabljajte samo originalni pribor (polnilec, akumulatorski vložek) in rezervne dele.
3. Zaščitite vrtalnik in polnilec pred vremenskimi vplivi (npr. vlaga, dež, sneg). Uporaba vrtalnika in polnilca v dežju ter vlažnih prostorih ni dovoljena.
4. Pred uporabo preglejte priključke, priključni kabel in vtičač ter jih pri morebitnih poškodbah zamenjajte.
5. Kadar polnilca ne uporabljate, ga izklopite iz omrežja.
6. Delajte tako, da boste preprečili mehanske poškodbe vrtalnika, akumulatorske baterije ali polnilca. V primeru takšnih poškodb (npr. padec na tla) mora navedeno pred nadaljnjo uporabo pregledati pooblaščen servisier.
7. Nepravilnega delovanja akumulatorske baterije in polnilca v nobenem primeru ne poskušajte odpraviti sami.
8. Pred vzdrževanjem ter čiščenjem polnilec vedno izklopite iz omrežja.
9. Akumulatorski vložek polnite samo v predpisanem temperaturnem območju (med 10° in 40°C).

**Važno:**

1. Hladilne reže polnilca morajo biti vedno čiste.
2. Vrtalnik, polnilec in vložek vedno uporabljajte v skladu z navodili za uporabo in varnostnimi navodili.
3. Pred vrtnjem v zid uporabite detektor kovin in se tako prepričajte, da na tistem mestu ni električne, plinske ali vodovodne napeljave.
4. Pred ponovno uporabo se morajo vsi gibljivi deli popolnoma ustaviti.
5. Prisilna ustavitev vrtalnika ni dovoljena!
6. Napetost v omrežju mora ustrezati napetosti v polnilcu (230V).
7. Polnilec vedno uporabljajte v zaščitениh ali zaprtih prostorih.

**Važno: Pazite, da na vložku ne pride do kratkega stika!**

- zaščitite kontakte na vložku;
- pazite, da v vložišču ni kovinskih predmetov (sponke, kovanci, vijaki...);
- vložek zaščitite pred vlago in ognjem;
- vložka ne izpostavljajte temperaturam večjih od 50°C.

**Vstavljanje in odstranjevanje akumulatorja (skica B)**

1. Odstranjevanje akumulatorja  
Z eno roko trdno primite ročaj, z drugo pa istočasno pritisnite gumb za sprostitve akumulatorja in izvlecite akumulator
2. Vstavljanje akumulatorja  
Ko vstavljate akumulator, bodite pazljivi na pravilno smer v ročaju

**Postopek polnjenja**

**Važno:** Akumulatorski vložek ni napolnjen. Pri prvem polnjenju ali po daljših prekinitvah dela bo vložek dosegel 80% zmogljivosti, sčasoma pa bo dosegel polno zmogljivost. Polnjenje izvedite šele takrat, ko je vložek popolnoma prazen! Po intenzivnem delu počakajte, da se vložek ohladi in šele potem pričnite s polnjenjem. V nasprotnem primeru se lahko skrajša njegova življenjska doba. Če uporabljate kabelski podaljšek z razdelilnikom, ostale uporabnike pred pričetkom polnjenja izključite iz omrežja.

**Važno: Pazite, da nikoli ne presežete predpisanega časa polnjenja!**

Priporočamo vam: Zaradi daljše življenjske dobe vsaka 2 meseca vložek popolnoma izpraznite in ga ponovno napolnite. Shranjujte samo popolnoma napolnjene vložke, ki jih po potrebi dodatno napolnite.

Pred uporabo akumulatorskega vrtalnika napolnite akumulator po naslednjem postopku:

1. Kabel polnilnika vtaknite v omrežno vtičnico. Tako bo polnilnik začel delovati (zasveti se prikazovalnik polnjenja).
2. Vstavite akumulator v polnilnik. Akumulator obrnite tako, da sta nazivni ploščici akumulatorja in polnilnika skupaj in potiskajte akumulator v okrov, dokler ne pride do stika z dnom okrova.

**Pozor!**

Če je akumulator segret zaradi neposredne sončne svetlobe ali takoj po prenehanju dela, se prikazovalnik polnjenja morda ne bo prižgal. Pustite akumulator, da se ohladi, preden ponovite postopek polnjenja.

**Delo z vrtalnikom (skica C, D)**

Vrtalnik vklopite s pritiskom na stikalo. Število obratov lahko nastavite z uravnavanjem pritiska na stikalo. Močnejši pritisk pomeni večje število obratov. Vrtalnik izklopite tako, da stikalo spustite.

**Nastavitev vrtilnega momenta (skica E)**

Važno: Pred vsako nastavitvijo vrtilnega momenta se mora vrtalnik popolnoma ustaviti! Moment (16 stopenj) nastavite s pomočjo puščice in obroča za nastavev. Najnižji moment nastavite tako, da številko 1 zavrtite do puščice na obroču. Moment povečujete z vrtenjem obroča za nastavev do najvišje stopnje. Na najvišji stopnji sklopka ne popusti več. Pred delom vam priporočamo, da opravite poskusno vijačenje in tako določite pravi moment.

**Vrtanje**

Pred vrtanjem v zid uporabite detektor kovin in se tako prepričajte, da na tistem mestu ni električne, plinske ali vodovodne napeljave.

Važno: Pred delom preverite smer vrtenja!

Sveder mora biti oster in nepoškodovan ter vedno trdno vpet v vrtalno glavo. Delajte enakomerno in postopoma in nikoli ne preobremenjujte vrtalnika.

**Važno: Preprečite, da bi se zaradi preobremenjenosti vrtalnik popolnoma ustavil!**

Vrtanje začnite z nižjim številom vrtljajev. Pri večjih vrtnah uporabite povrtavanje.

**Vrtanje**

Izberite primeren sveder, ki ustreza načinu dela in obdelovalni površini ter ga trdno vpnite v vrtalno glavo. S točkalom ali žebljem označite mesto vrtenja in začnite z delom. Vrtajte enakomerno in postopoma in ne preobremenjujte vrtalnika.

**Važno:**

- vrtanje začnite z nižjim številom vrtljajev in ne preobremenjujte vrtalnika;
- pri vrtanju zavzemite stabilen položaj in trdno držite vrtalnik;
- manjše obdelovance trdno vpnite;
- vedno vrtajte previdno in postopoma;
- če se sveder zaskoči, izklopite vrtalnik, spremenite smer vrtenja, vklopite vrtalnik in izvlecite sveder.

**Vijačenje**

Izberite za vijačenje primeren nastavek in ga trdno vpnite v vrtalno glavo. Izberite pravilen moment in hitrost vijačenja, da ne bo prišlo do poškodb vijaka, nastavka ali vrtalnika.

**Važno: Pred vsako menjavo smeri vrtenja se mora vrtalnik popolnoma ustaviti!**

**Privijanje**

Potisnite gumb v položaj za smer vrtenja levo (v smeri urinega kazalca). Nastavek postavite navpično na vijak in začnite s privijanjem. Pri vijačenju trdno držite vrtalnik in rahlo povečano pritiskajte na vijak. Po končanem vijačenju spustite stikalo.

**Odvijanje**

Potisnite gumb v položaj za smer vrtenja v desno (v obratni smeri vrtenja urinega kazalca). Nastavek postavite navpično na vijak in začnite z odvijanjem.

**Varnostni položaj**

Kadar želite za nekaj časa prekiniti delo, pri menjavi svedrov ali vijačnih nastavkov gumb za menjavo smeri vrtenja potisnite v sredinski položaj. V tem položaju je stikalo vklop/izklop blokirano.

**Izbira primernega svedra**

vijak (mm)	vtina (mm)
3.1	2.0 - 2.2
3.5	2.2 - 2.5
3.8	2.5 - 2.8
4.5	2.9 - 3.2
4.8	3.1 - 3.4
5.1	3.3 - 3.6
5.5	3.6 - 3.9
5.8	4.0 - 4.2

**Čiščenje in vzdrževanje**

**Važno: Pred čiščenjem in vzdrževanjem iz vrtalnika izvlecite akumulatorski vložek.**

- Po končanem delu vrtalnik vedno očistite.
- Vrtalnik očistite s suho krpo, še posebej dobro očistite hladilne reže.
- Pri čiščenju ne uporabljajte agresivnih čistilnih sredstev.

**Shranjevanje**

Orodje hranite v suhem prostoru s temperaturo pod 40 °C izven dosega otrok.

**Pomembno**

Specifikacije v navodilih za uporabo se lahko zaradi tehničnega napredka spremenijo brez predhodnega opozorila.

## Razlaga simbolov



Pred uporabo natančno preberite navodila!



Zaščitni razred II.



Nevarnost električnega udara!



Zaščitite pred direktno sončno svetlobo in izvori toplote!



Zaščitite pred vlago in dežjem!



Zaščitite pred ognjem!



Obvezna uporaba zaščitnih očal!



Elektronska regulacija števila vrtljajev.



Varujte okolje! Izrabljene stroje, pribor in embalažo odstranite na okolju prijazen način.



Vaš prispevek k varovanju okolja

Odpadna električna in elektronska oprema (EEO) ne spada med hišne odpadke! Odstranite jo v skladu s predpisi o varovanju okolja (direktiva 2002/96/EC). Oddajte jo na zbirnih mestih prodajalcev, pooblaščenih zastopnikov in pooblaščenih družb, ki izvajajo storitve ravnanja z električno in elektronsko opremo.

\* Nekatere skice so simbolične. Napake v tisku so možne.

\* Proizvajalec si v smislu tehničnih izboljšav pridržuje pravico do sprememb.

## EC Declaration of Conformity

We, **Lihao Electric Work Co., LTD. Add.: Shenkeng Industry Zone, zhoucun, Lishui, Nanhai, Foshan, Guangdong, P.R.China**

Declare under our sole responsibility that the following products to which this declaration relates correspond to the relevant basic safety and health requirements of EC based on its design and type, as brought into circulation by us.

In case of alteration of the product(s), not agreed by us, this declaration lose its validity.

Products description: CORDLESS DRILL, BATTERY CHARGER

Products type: AM 144 UB60SE

Applicable EC Directives:

2006/95/EC Low voltage Directive

2004/108/EC EMC Directive

Applicable Standards:

EN60335-1:2002+A1+A11+A12, EN60335-2-29:2004

EN50366:2003+A1, EN 55014-1:2000+A1:2001+A2:2002

EN61000-6-3:2001 & EN55014-2:1997+A1:2001

Authorised signature:

Title of Signatory:

Date: 2009.2.11



## ES Izjava o skladnosti

Podpisani izjavlja v imenu podjetja:

**Lihao Electric Work Co., LTD. Add.: Shenkeng Industry Zone, zhoucun, Lishui, Nanhai, Foshan, Guangdong, P.R.China**

da naslednji opisan izdelek, v zasnovi in izdelavi, kakor tudi v izvedbi namenjeni prodaji, ustreza osnovnim varnostnim in zdravstvenim zahtevam predpisanim s strani ES.

V primeru nepooblaščenega posega v stroj, ta izjava izgubi svojo veljavo.

opis izdelka:

AKUMULATORSKI VRTALNI STROJ IN POLNILEC

tip:

AM 144 UB 60SE / AVAS-1442

izdelek ustreza direktivam:

Pravilnik o električni oprepi (2006/95/EC)

Pravilnik o elektromagnetni združljivosti (2004/108/EC EMC)

po naslednjih standardih:

EN60335-1:2002+A1+A11+A12, EN60335-2-29:2004

EN50366:2003+A1, EN 55014-1:2000+A1:2001+A2:2002

EN61000-6-3:2001 & EN55014-2:1997+A1:2001

datum: 11.02.2009

## GARANCIJSKA IZJAVA:

Izjavljamo, da bo izdelek brezhibno deloval, če bo uporabnik upošteval priložena navodila za uporabo in navodila za varno delo. INTER DISKONT d.o.o. se obvezuje, da bo vse okvare in tehnične pomanjkljivosti, ki bi nastale na izdelku ob normalni uporabi, popravil v garancijskem roku.

### **Izdelek ni namenjen uporabi v industriji.**

Proizvajalec nudi za imenovani izdelek **1 leto** garancije od dneva nakupa ali drug zakonsko določen rok ob naslednjih **garancijskih pogojih**:

- **pri reklamaciji morate predložiti veljaven garancijski list in račun o nakupu izdelka (ali kopijo obeh);**
- **v garancijski dobi sme servis opravljati le INTER DISKONT d.o.o.;**
- **izdelek mora biti uporabljan skladno z navodili;**
- **kupec mora sporočiti vidne napake na stroju v roku 8 dni od nakupa;**
- **izdelek mora biti ob predaji v servis očiščen, v originalni embalaži, ne sme biti mehansko poškodovan in v razstavljenem stanju;**
- **iz garancije so izvzeti akumulatorji ter potrošni deli, ki so podvrženi stalni obrabi;**
- **vzdrževanje in nega proizvoda ne sodita v garancijo.**

Proizvajalec se obvezuje, da bo izdelek zamenjal z novim ali vrnil kupcu kupnino, če okvare v garancijskem roku ne bo mogoče odpraviti v 45 dneh po prejemu izdelka v popravilo. Ob predaji v servis priložite tudi opis okvare.

### **Garancija preneha veljati:**

- v primeru poškodb, nastalih zaradi zunanjih vplivov (transport, vpliv okolice, udarec strele, elementarne nezgode);
- pri vsakem nepooblaščenem ali nestrokovnem posegu v stroj;
- v primeru nepravilne uporabe in montaže.

Obdobje, v katerem zagotavljamo servisiranje, znaša garancijski rok in 3 leta od datuma prenehanja garancije. V tej dobi zagotavljamo servis, pribor in nadomestne dele. Izdelek ustreza vsem varnostnim in tehničnim zahtevam.

### **GARANCIJO LAHKO UVELJAVLJATE Z RAČUNOM!**

#### **Servis:**

**INTER DISKONT** d.o.o., Partizanska 15, 2390 Ravne na Koroškem,

**tel: 02 82 18 391**

**www.interdiskont.si; interdiskont@siol.net**

Če se stroj pokvari v **garancijskem** roku in ga želite poslati v popravilo, pokličite **brezplačno** telefonsko številko

**080 14 00**

## NAVODILA ZA VARNO DELO

**POZOR!** Pri uporabi električnega orodja vedno upoštevajte naslednja navodila, da boste zmanjšali nevarnost izbruha požara, poškodbe z električnim tokom ali druge poškodbe.

Natančno preberite navodila za uporabo in navodila za varno delo in jih shranite na vedno dosegljivem mestu. Plastično embalažno vrečko shranite izven dosega otrok! Embalažo odstranite na okolju prijazen način!

1. **Preverite skladnost omrežne napetosti (V) s podatkom na napisni tablici.**
2. **Izognite se nepredvidenemu vklopu:**
  - pred priključitvijo orodja na omrežje preverite, da stikalo ni vključeno
  - pri prenašanju orodja ne pritiskajte na stikalo
3. **Orodje izključite iz omrežja:**
  - pred kakršnim koli nastavitvenim ali vzdrževalnim posegom na orodju
  - preden menjate pribor, npr. svrede, rezila, bruse, nože...
  - ko ga prenehate uporabljati
4. **Skrbite za red v delovnem okolju:**
  - nered na delovnem prostoru in mizi izziva poškodbe
5. **Upoštevajte vpliv okolja na delovno mesto:**
  - orodja ne uporabljajte v vlažnem okolju ali na dežju
  - delovno mesto mora biti dovolj osvetljeno
  - električnega orodja ne uporabljajte v bližini lahko vnetljivih ali eksplozivnih snovi
6. **Preprečite dostop nepoklicanim:**
  - ne dovolite, da otroci ali druge osebe pridejo v delovno območje ali da se dotikajo orodja ali kabla
7. **Varujte se poškodbe z električnim tokom:**
  - med delom z orodjem se ne dotikajte ozemljenih stvari npr. pipe, grelnega telesa, hladilnika...
8. **Pri delu bodite primerno oblečeni:**
  - ne nosite ohlapnih oblačil ali nakita, ker jih lahko zagrabijo premični deli orodja
  - uporabljajte zaščitne rokavice in obutev
  - če imate dolge lase, si nadenite zaščitno pokrivalo
9. **Uporabljajte zaščitna sredstva:**
  - vedno uporabljajte zaščitna očala
  - če pri delu nastaja prah, uporabite zaščitno masko
  - če nivo hrupa presega 85 dB (A), uporabite zaščitne slušalke
10. **Priključitev naprave za odsesavanje:**
  - če je orodje opremljeno z napravami za odsesavanje in zbiranje prahu, preverite, če so le-te priključene in pravilno uporabljene
11. **Pazite na priključni kabel:**
  - orodja nikdar ne prenašajte s pomočjo kabla
  - stroja nikdar ne izključite s potegom kabla iz vtičnice
  - kabla ne izpostavljajte vročini, olju ali ostrim predmetom
  - poškodovan priključni kabel lahko zamenja samo strokovnjak
12. **Pritrdite obdelovanec:**
  - uporabite pritrtilne naprave za pridrževanje obdelovanca; le na ta način boste uporabljali orodje varno, z obema rokama
13. **Uporabljajte primerno orodje in pribor:**
  - ne uporabljajte šibkih orodij ali pribora za delo, ki je namenjeno težjim strojem
  - orodja ne uporabljajte za nepredvidene namene
  - pred delom vedno odstranite pribor, ki ga ne potrebujete
14. **Ne preobremenjujte orodja:**
  - delajte enakomerno in postopoma
  - delo boste bolje in varneje opravili s takim tempom, za kakršnega je orodje predvideno
15. **Pri delu se ne nagibajte:**
  - stojte tako, da boste stabilni in imeli trdno oporo

### 16. Skrbno, kot dober gospodar, vzdržujte orodje:

- pribor naj bo oster, čist in nepoškodovan
- upoštevajte navodila za uporabo in vzdrževanje pribora
- uporabljajte samo pribor, ki ustreza tehničnim lastnostim orodja
- preverjajte priključni kabel z vtičem in če je poškodovan, poskrbite, da vam ga bo zamenjala kvalificirana oseba
- preverjajte kabelski podaljšek in ga zamenjajte, če je poškodovan
- pazite, da bodo ročaji na orodju suhi, čisti in nezamaščeni

### 17. Uporaba kabelskega podaljška:

- uporabljajte samo podaljšek, ki ima presek najmanj 3x1.5mm
- če je podaljšek navit na kolutu, mora biti med delom popolnoma odvit
- pazite, da pri delu izven zaprtih prostorov, uporabljate le označen, za take pogoje dela namenjen kabelski podaljšek

### 18. Bodite pozorni:

- glejte, kaj delate
- delajte zbrano in po zdravi pameti
- orodja ne uporabljajte, če ste utrujeni
- orodja ne uporabljajte kadar ste pod vplivom alkohola, drog ali drugih narkotičnih sredstev

### 19. Po končanem delu pospravite orodje:

- shranite ga v suhem, zaklenjenem prostoru, izven dosega otrok

### 20. Preglejte orodje:

- preden začnete z delom, vedno pazljivo preglejte orodje in zaščitne dele ter se prepričajte, da bodo pri delu odgrajli svojo vlogo
- preverite, da so vsi premakljivi deli pravilno usmerjeni, gibljivi in da niso poškodovani
- preverite, da so vsi deli orodja pravilno montirani in da so izpolnjeni pogoji za njihovo brezhibno delovanje
- ščitnik, stikalo ali drug poškodovan del vam mora zamenjati za to pooblaščen oseba
- ne uporabljajte orodja, če stikalo ne deluje brezhibno
- če stroj deluje nepravilno (npr. se iskril), ga takoj izključite

### 21. Nikoli ne segajte v območje delovanja orodja.

### 22. Orodja nikoli ne usmerjajte proti ljudem ali živalim.

### 23. Orodja ne smete dati v uporabo osebam, ki niso seznanjene z navodili za uporabo in navodili za varno delo.

### 24. Električna napeljava, varnostni sistemi (varovalke, varnostno stikalo), vtičnice, vtičaki, priključki, kabli in kabelski podaljški morajo ustrezati vsem varnostnim in tehničnim zahtevam in morajo biti zaščiteni pred kratkim stikom ali preobremenitvijo. Montažo in vse napake naj odpravi strokovnjak ali pooblaščen serviser.

### OPOZORILO!

- z uporabo kakršnega koli pribora, ki ni predviden v navodilih za uporabo, se izpostavljate nevarnosti poškodb
- popravilo orodja zaupajte le pooblaščenim osebam
- to orodje je izdelano v skladu z varnostnimi zahtevami
- njegova popravila smejo opravljati le pooblaščen osebe, in sicer le z originalnimi rezervnimi deli, saj lahko orodje v nasprotnem primeru postane nevarno za uporabnika

### VAŽNO!

Proizvajalec in njegov pooblaščen zastopnik ne odgovarjata za morebitne poškodbe oseb ali stroja v naslednjih primerih:

- pri vsaki predelavi ter pri vsakem nepooblaščenem in nestrokovnem posegu v stroj, ki bi spremenil njegove tehnične lastnosti,
- kadar se stroj ne uporablja v skladu z navodili za uporabo ter navodili za varno delo.