

INTER DISKONT

(SLO) NAVODILO ZA UPORABO

(GB) OPERATING INSTRUCTIONS

(D) BEDIENUNGSANLEITUNG

(SCG) UPUTSVO ZA UPOTREBU

(HR) UPUTA ZA UPOTREBU



**KOTNI BRUSILNIK
ANGLE GRINDER
WINKELSCHLEIFER
KUTNA BRUSILICA
UGAONA BRUSILICA**



KOTNI BRUSILNIK 2400W

ID2016 / S1M-ZZ05-230A, S1M-ZZ05-230B

NAVODILO ZA UPORABO

Pred delom natančno preberite navodila za uporabo in navodila za varno delo ter jih shrani-te na vedno dosegljivem mestu.

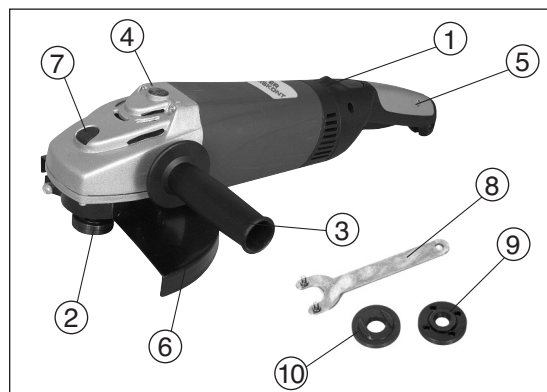
Tehnični podatki:

| | |
|---------------------------|-----------------------|
| moč | 2400W |
| napetost | 230V / 50Hz |
| število obratov | 6000 U/min |
| brusna plošča | 230mm x 22mm |
| vreteno | M14 |
| teža | 6.44kg |
| zaščitni razred | II / IP20 |
| nivo hrupa (Lpa) | 92.1 dB(A) |
| nivo zvočnega tlaka (Lwa) | 105.1 dB(A) |
| nivo vibracij | 2.547m/s ² |



Glavni sestavni deli:

1. stikalo vklop/izklop
2. vreteno
3. stranski ročaj
4. ležišče ščetk
5. ročaj
6. ščitnik
7. blokada vretena
8. ključ za prirobnico
9. prirobna matica
10. notranja prirobnica



Dodatna varnostna navodila

Pred uporabo natančno preberite

navodila za uporabo in navodila za varno delo.

- Pred pričetkom dela preverite priključni kabel in vtičač. Če sta poškodovana, opravite zamenjavo pri pooblaščenem serviserju. Kabelski podaljšek in električna napeljava morata biti v skladu z vsemi tehničnimi predpisi.
- Pred kakršnim koli posegom na orodju izvlecite vtičač iz vtičnice.
- Ob priklopu v omrežje mora biti stikalo vklop/izklop v položaju "0" (OFF).
- Pazite, da priključni kabel in kabelski podaljšek ne prideta v stik z rotirajočimi deli stroja.
- Pri delu z brusilnikom vedno uporabljajte zaščitna sredstva (očala, slušalke, rokavice, delovna obleka, maska za prah...).
- Brusilnika nikoli ne uporabljajte brez ščitnika in ročaja.
- Ročaj lahko namestite na levo ali desno stran brusilnika.
- Obdelovanec vedno pritrdite.
- Uporabljajte le originalni pribor in rezervne dele.

- Ne obdelujte materialov, ki vsebujejo azbest.
- Uporaba stroja ni dovoljena osebam, mlajšim od 16 let.

Montaža pribora:

- namestite notranjo prirobnico (10) na vreteno (2)
- namestite pribor
- privijte prirobno matico
- pritisnite blokado vretena (7) in s pomočjo ključa (8) zategnite prirobno matico (9)

Poskusni zagon izvedete s prostim tekom stroja (1 min). Brusne plošče, ki vibrirajo takoj izločite iz uporabe.

Delo s strojem

Pred priklopom na omrežje se prepričajte, da je napetost v omrežju skladna z napetostjo na napisni ploščici stroja. Odstopanje ne sme biti večje od 10%!

Med delom nivo hrupa presega 85 dB(A), zato uporabljajte zaščitna sredstva za sluh.

Vklop: stikalo vklop/izklop potisnite naprej in ga držite.

Izklop: stikalo vklop/izklop spustite

Važno: Nikoli ne pritisnite blokade vretena, kadar motor deluje!

Menjava pribora

Pred menjavo pribora stroj izklopite iz omrežja.

Odvijte prirobno matico, zamenjajte pribor in s ključem privijte prirobno matico. Privitost matice redno preverjajte.

Uporabljajte pribor, ki ustreza vsem tehničnim zahtevam. Pred uporabo pribora preverite skladnost dopustnega števila vrtljajev z vrtljaji stroja (max 6000 U/min) in največjega premera plošč:

- brusne plošče (max 230mm / debelina 6mm).
- rezalne plošče (max 230mm / debelina 3mm).

Važno: Ne uporabljajte deformiranih ali poškodovanih brusnih plošč. Z delom prične šele takrat, ko plošča doseže polno število vrtljajev.

Brušenje: Stroja ne preobremenjujte, delajte enakomerno in postopoma. Pretiran pritisk lahko poškoduje stroj in skrajša njegovo življenjsko dobo. Pri brušenju naj bo kot med obdelovano površino in brusno ploščo med 10° in 15°, pri rezanju pa med 30° in 40°. Pri preobremenitvi stroj izklopite in počakajte približno 30 minut, da se ohladi.

Rezanje: Delajte enakomerno in postopoma ter pazite, da se rezalna plošča ne zatakne. Važno: Pri delu bodite pazljivi na iskre in leteče delce, ter vedno uporabljajte zaščitna sredstva.

Opozorilo: Stroja nikoli ne ustavljajte prisilno. Brusne/rezalne plošče se med delom zelo segrejejo, zato se jih ne dotikajte, preden se ne ohladijo.

Vzdrževanje:

Važno: Pred vsakim čiščenjem, nastavitvami in drugimi vzdrževalnimi deli stroj obvezno izklopite iz omrežja!

Površino stroja in priključni kabel redno čistite s suho krpo ali s komprimiranim zrakom. Posebej bodite pozorni na hladilne reže motorja. Ne uporabljajte agresivnih čistilnih sredstev. Pretirano iskrenje je lahko znak, da so krtačke izrabljene, zato jih po potrebi zamenjajte. Vsa večja popravila prepustite pooblaščenem serviserju.

ES - Izjava o skladnosti

V skladu z Odredbo o varnosti strojev, Ur.list RS 52/00 in prilogo II, točka A, te odredbe INTER DISKONT d.o.o., Partizanska 15, 2390 ravne na Koroškem, Slovenija kot proizvajalci s polno odgovornostjo izjavljamo, da je

KOTNI BRUSILNIK ID2016

tip: S1M-ZZ05-230A, S1M-ZZ05-230B

serijska številka

leto izdelave: 2008

izdelana v skladu z zahtevami naslednjih predpisov in standardov:

Odredba o varnosti strojev, Ur. list RS 52/00 (MD 98/37/EC)

Pravilnik o električni opremi, Ur. List RS 27/04 (LVD 73/23/EC)

Pravilnik o elektromagnetni združljivosti, Ur.list RS 84/01 (EMC 89/336/EEC)

EN 55144-2-3:2002, EN 55014-2:1997

EN 55014-1:1993/A2:1999, EN 61000-3-2:1995/A2:1998,

EN 61000-3-3:1995

Kraj in datum:

Ravne, 24.01.2005

podpis odgovorne osebe

Stojan Šater



Razlaga simbolov



Pred uporabo natančno preberite navodila!



Zaščitni razred II.



Nevarnost električnega udara!



Obvezna uporaba zaščitnih očal in slušalk!



Obvezna uporaba zaščitne maske!



Obvezna uporaba zaščitnih rokavic!



Varujte okolje! Izrabljene stroje, pribor in embalažo odstranite na okolju prijazen način.

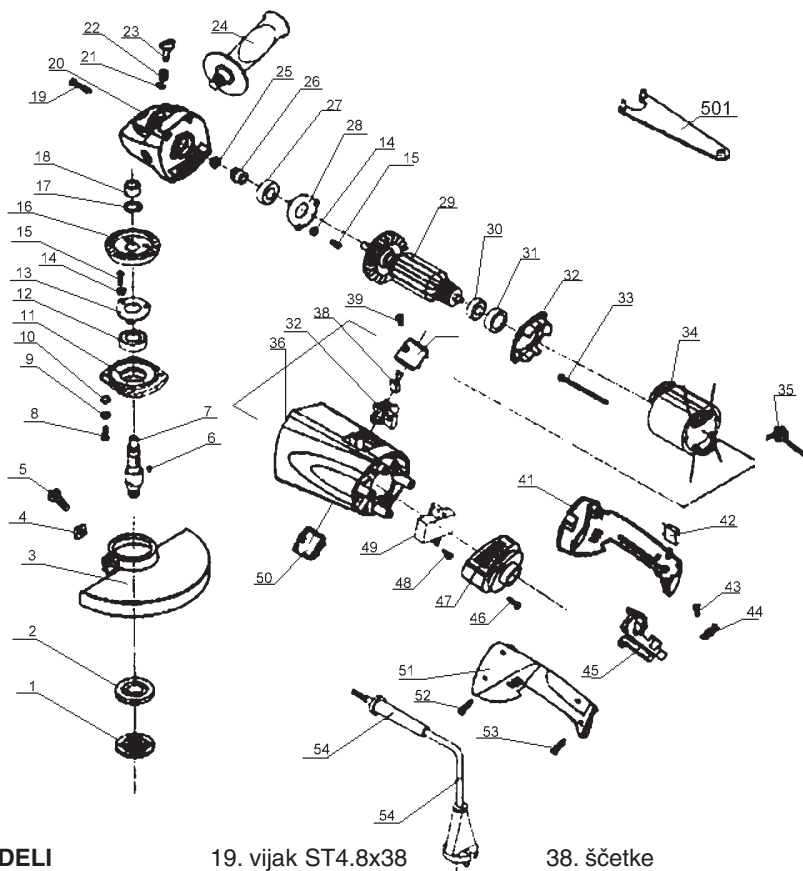


Vaš prispevek k varovanju okolja

Odpadna električna in elektronska oprema (EEO) ne spada med hišne odpadke! Odstranite jo v skladu s predpisi o varovanju okolja (direktiva 2002/96/EC). Oddajte jo na zbirnih mestih prodajalcev, pooblaščenih zastopnikov in pooblaščenih družb, ki izvajajo storitve ravnanja z električno in elektronsko opremo.

* Nekatere skice so simbolične. Napake v tisku so možne.

* Proizvajalec si v smislu tehničnih izboljšav pridržuje pravico do sprememb.

**SESTAVNI DELI**

- | | | |
|-------------------------|---------------------|--------------------------|
| 1. prirobna matica | 19. vijak ST4.8x38 | 38. ščetke |
| 2. prirobnica | 20. reducirka | 39. vijak St5x6 |
| 3. ščitnik | 21. obroček | 40. pokrov ležišča ščetk |
| 4. matica | 22. vzmet | 41. desni ročaj |
| 5. vijak M8x25 | 23. blokada vretena | 42. kondenzator |
| 6. zatič4x5x13 | 24. stranski ročaj | 43. vijak |
| 7. vreteno | 25. matica | 44. objemka |
| 8. vijak M5x16 | 26. zobnik | 45. stikalo |
| 9. vzmetna podložka M5 | 27. ležaj 60201 | 46. vijak |
| 10. podložka M5 | 28. ploščica | 47. srednji pokrov |
| 11. ohišje | 29. rotor | 48. vijak |
| 12. ležaj 80202 | 30. ležaj 60029 | 49. sprožilo |
| 13. ploščica | 31. puša | 50. pokrovček |
| 14. vzmetna podložka M4 | 32. vodilo | 51. levi ročaj |
| 15. vojak M4x10 | 33. vijak M4.8x66 | 52. vijak |
| 16. zobnik | 34. stator | 53. vijak |
| 17. obroček | 35. induktor | 54. manšeta |
| 18. puša | 36. ohišje | 55. kabel |
| | 37. ležišče ščetk | 501. ključ |

NAVODILA ZA VARNO DELO

POZORI! Pri uporabi električnega orodja vedno upoštevajte naslednja navodila, da boste zmanjšali nevarnost izbruha požara, poškodbe z električnim tokom ali druge poškodbe.

Natančno preberite navodila za uporabo in navodila za varno delo in jih shranite na vedno dosegljivem mestu. Plastično embalažno vrečko shranite izven dosega otrok! Embalažo odstranite na okolju prijazen način!

- 1. Preverite skladnost omrežne napetosti (V) s podatkom na napisni tablici.**
- 2. Izognite se nepredvidenemu vklopu:**
 - pred priključitvijo orodja na omrežje preverite, da stikalo ni vključeno
 - pri prenašanju orodja ne pritiskajte na stikalo
- 3. Orodje izključite iz omrežja:**
 - pred kakršnim koli nastavitvenim ali vzdrževalnim posegom na orodju
 - preden menjate pribor, npr. svedre, rezila, bruse, nože...
 - ko ga prenehate uporabljati
- 4. Skrbite za red v delovnem okolju:**
 - nered na delovnem prostoru in mizi izziva poškodbe
- 5. Upoštevajte vpliv okolja na delovno mesto:**
 - orodja ne uporabljajte v vlažnem okolju ali na dežju
 - delovno mesto mora biti dovolj osvetljeno
 - električnega orodja ne uporabljajte v bližini lahko vnetljivih ali eksplozivnih snovi
- 6. Preprečite dostop nepoklicanim:**
 - ne dovolite, da otroci ali druge osebe pridejo v delovno območje ali da se dotikajo orodja ali kabla
- 7. Varujte se poškodbe z električnim tokom:**
 - med delom z orodjem se ne dotikajte ozemljenih stvari npr. pipe, grelnega telesa, hladilnika...
- 8. Pri delu bodite primerno oblečeni:**
 - ne nosite ohlapnih oblačil ali nakita, ker jih lahko zagrabijo premični deli orodja
 - uporabljajte zaščitne rokavice in obutev
 - če imate dolge lase, si nadenite zaščitno pokrivalo
- 9. Uporabljajte zaščitna sredstva:**
 - vedno uporabljajte zaščitna očala
 - če pri delu nastaja prah, uporabite zaščitno masko
 - če nivo hrupa presega 85 dB (A), uporabite zaščitne slušalke
- 10. Priključitev naprave za odsesavanje:**
 - če je orodje opremljeno z napravami za odsesavanje in zbiranje prahu, preverite, če so le-te priključene in pravilno uporabljene
- 11. Pazite na priključni kabel:**
 - orodja nikdar ne prenašajte s pomočjo kabla
 - stroja nikdar ne izključite s potegom kabla iz vtičnice
 - kabla ne izpostavljajte vročini, olju ali ostrim predmetom
 - poškodovan priključni kabel lahko zamenja samo strokovnjak
- 12. Pritrdite obdelovanec:**
 - uporabite pritrdilne naprave za pridrževanje obdelovanca; le na ta način boste lahko uporabljali orodje varno, z obema rokama
- 13. Uporabljajte primerno orodje in pribor:**
 - ne uporabljajte šibkih orodij ali pribora za delo, ki je namenjeno težjim strojem
 - orodja ne uporabljajte za nepredvidene namene
 - pred delom vedno odstranite pribor, ki ga ne potrebujete
- 14. Ne preobremenjujte orodja:**
 - delajte enakomerno in postopoma
 - delo boste bolje in varneje opravili s takim tempom, za kakršnega je orodje predvideno
- 15. Pri delu se ne nagibajte:**
 - stojte tako, da boste stabilni in imeli trdno oporo

16. Skrbno, kot dober gospodar, vzdržujte orodje:

- pribor naj bo oster, čist in nepoškodovan
- upoštevajte navodila za uporabo in vzdrževanje pribora
- uporabljajte samo pribor, ki ustreza tehničnim lastnostim orodja
- preverjajte priključni kabel za vtičem in če je poškodovan, poskrbite, da vam ga bo zamenjala kvalificirana oseba
- preverjajte kabelski podaljšek in ga zamenjajte, če je poškodovan
- pazite, da bodo ročajni na orodju suhi, čisti in nezamaščeni

17. Uporaba kabelskega podaljška:

- uporabljajte samo podaljšek, ki ima presek najmanj 3x1,5mm
- če je podaljšek navit na kolutu, mora biti med delom popolnoma odvit
- pazite, da pri delu izven zaprtih prostorov, uporabljate le označen, za take pogoje dela namenjen kabelski podaljšek

18. Bodite pozorni:

- glejte, kaj delate
- delajte zbrano in po zdravi pameti
- orodja ne uporabljajte, če ste utrujeni
- orodja ne uporabljajte kadar ste pod vplivom alkohola, drog ali drugih narkotičnih sredstev

19. Po končanem delu pospravite orodje:

- shranite ga v suhem, zaklenjenem prostoru, izven dosega otrok

20. Preglejte orodje:

- preden začnete z delom, vedno pazljivo pregledajte orodje in zaščitne dele ter se prepričajte, da bodo pri delu odigrali svojo vlogo
- preverite, da so vsi premakljivi deli pravilno usmerjeni, gibljivi in da niso poškodovani
- preverite, da so vsi deli orodja pravilno montirani in da so izpolnjeni pogoji za njihovo brezhibno delovanje
- ščitnik, stikalo ali drug poškodovan del vam mora zamenjati za to pooblaščen oseba
- ne uporabljajte orodja, če stikalo ne deluje brezhibno
- če stroj deluje nepravilno (npr. se iskri), ga takoj izključite

21. Nikoli ne segajte v območje delovanja orodja.

22. Orodja nikoli ne usmerjajte proti ljudem ali živalim.

23. Orodja ne smete dati v uporabo osebam, ki niso seznanjene z navodili za uporabo in navodili za varno delo.

24. Električna napeljava, varnostni sistemi (varovalke, varnostno stikalo), vtičnice, vtičaki, priključki, kabli in kabelski podaljški morajo ustrezati vsem varnostnim in tehničnim zahtevam in morajo biti zaščiteni pred kratkim stikom ali preobremenitvijo. Montažo in vse napake naj odpravi strokovnjak ali pooblaščen serviser.

OPOZORILO!

- z uporabo kakršnega koli pribora, ki ni predviden v navodilih za uporabo, se izpostavljate nevarnosti poškodb
- popravilo orodja zaupajte le pooblaščenim osebam
- to orodje je izdelano v skladu z varnostnimi zahtevami
- njegova popravila smejo opravljati le pooblaščen osebe, in sicer le z originalnimi rezervnimi deli, saj lahko orodje v nasprotnem primeru postane nevarno za uporabnika

VAŽNO!

Proizvajalec in njegov pooblaščen zastopnik ne odgovarjata za morebitne poškodbe oseb ali stroja v naslednjih primerih:

- pri vsaki predelavi ter pri vsakem nepooblaščenem in nestrokovnem posegu v stroj, ki bi spremenil njegove tehnične lastnosti,
- kadar se stroj ne uporablja v skladu z navodili za uporabo ter navodili za varno delo.

GARANCIJSKA IZJAVA:

Izjavljamo, da bo izdelek brezhibno deloval, če bo uporabnik upošteval priložena navodila za uporabo in navodila za varno delo. INTER DISKONT d.o.o. se obvezuje, da bo vse okvare in tehnične pomanjkljivosti, ki bi nastale na izdelku ob normalni uporabi, popravil v garancijskem roku.

Izdelek ni namenjen uporabi v industriji in obrti.

Proizvajalec nudi za imenovani izdelek **1 leto** garancije od dneva nakupa ali drug zakonsko določen rok ob naslednjih **garancijskih pogojih**:

- **pri reklamaciji morate predložiti veljaven garancijski list in račun o nakupu izdelka (ali kopijo obeh);**
- **v garancijski dobi sme servis opravljati le INTER DISKONT d.o.o.;**
- **izdelek mora biti uporabljan skladno z navodili;**
- **kupec mora sporočiti vidne napake na stroju v roku 8 dni od nakupa;**
- **izdelek mora biti ob predaji v servis očiščen, v originalni embalaži, ne sme biti mehansko poškodovan in v razstavljenem stanju;**
- **iz garancije so izvzeti akumulatorji ter potrošni deli, ki so podvrženi stalni obrabi;**
- **vzdrževanje in nega proizvoda ne sodita v garancijo.**

Proizvajalec se obvezuje, da bo izdelek zamenjal z novim ali vrnil kupcu kupnino, če okvare v garancijskem roku ne bo mogoče odpraviti v 45 dneh po prejemu izdelka v popravilo. Ob predaji v servis priložite tudi opis okvare.

Garancija preneha veljati:

- v primeru poškodb, nastalih zaradi zunanjih vplivov (transport, vpliv okolice, udarec strele, elementarne nezgode);
- pri vsakem nepooblaščenem ali nestrokovnem posegu v stroj;
- v primeru nepravilne uporabe in montaže.

Obdobje, v katerem zagotavljamo servisiranje, znaša garancijski rok in 3 leta od datuma prenehanja garancije. V tej dobi zagotavljamo servis, pribor in nadomestne dele. Izdelek ustreza vsem varnostnim in tehničnim zahtevam.

GARANCIJO LAHKO UVELJAVLJATE Z RAČUNOM!

Servis:

INTER DISKONT d.o.o., Partizanska 15, 2390 Ravne na Koroškem,

tel: **02 82 18 391**

www.interdiskont.si; interdiskont@siol.net

Če se stroj pokvari v **garancijskem** roku in ga želite poslati v popravilo, pokličite **brezplačno** telefonsko številko

080 14 00

